

Green Power®

MANUAL

för användning och underhåll
av stationära reservelverk

Modell GPDS6000YTS

Typ NSM 3000

Teknisk beskrivning GPDS6000YTS

Teknisk beskrivning NSM Z100-ZR100



INNEHÅLLSFÖRTECKNING

MODELL GPDS6000YTS

ANVISNINGAR FÖR ANVÄNDANDE AV RESERVEVERK	6
ANVISNINGAR FÖR INSTALLATION AV ELVERKET	6
FÖRBEREDANDE KONTROLLER PÅ RESERVEVERKET.....	7
Oljenivåkontroll	7
Kontroll av batteri	7
Påfyllning bränsle	7
Andra ingripande gällande reservverket	7
ELEKTRISKA ANSLUTNINGAR	8
Anslutning strömkablar.....	8
Anslutning jordkabel.....	8
Anslutning nollkabel	8
ANVÄNDNING GENERATORAGGREGAT	9
Manuell start av generatoraggregat.....	9
Stopp av generatoraggregat.....	9
Skydd generatoraggregat	9
GARANTIVILLKOR	10

TYP NSM 3000

ÖPPET/TÄCKT

FÖRKLARING OM ANPASSNING.....	11
KOMPONENTER	12
KOMPONENTTABELL	13
ALLMÄNN INFORMATION	14
Identifiering av maskinen.....	14
SÄKERHETSFÖRESKRIFTER	14
Allmänna försiktighetsåtgärder.....	14
Säkerhetskrav, installation och idrifttagning.....	14
Personlig skyddsutrustning	15

Fasta skydd.....	15
GENERATORFUNKTIONER	15
Allmänna funktioner	15
Tekniska specifikationer.....	15
ANVÄNDNING AV ELVERKET	15
Installation.....	15
Tillfällig effekt	15
Deklassificering.....	15
Preliminära inspektioner	16
Anslutningar.....	16
Bränsle	16
Uppstart/avstängning av enheten	17
BEVAKNING	17
UNDERHÅLL	18
Inledning	18
Oljenivå.....	18
Byte av motorolja och oljefilter	18
Rengöring/byte av luftfilter.....	18
Byte av bränslefilter	18
Generatorunderhåll	19
Förvaring.....	19
Perioder av inaktivitet	19
Tabell över schemalagda insatser.....	19
Felsökning.....	20
TRANSPORT OCH HANTERING	20
Allmänna varningar	20
Lyfta maskinen.....	20
AVSTÄLLNING AV MASKINEN	21
Rivning och bortskaffande	21

Kassera maskinen.....	21
GARANTIVILLKOR	21
Driftsättning, garanti och ansvar.....	21-22

TEKNISK BESKRIVNING GPDS6000YTS

TÄCKT/LJUDISOLERAD - SERIE

TEKNISKA DETALJER	24
Elektrisk data	24
Motor data.....	24
Bränsle data.....	24
Generator data.....	24
STANDARD UTRUSTNING.....	25
TILLVAL.....	25

TEKNISK BESKRIVNING NSM Z100-ZR100

TRE-FAS GENERATOR - 2 POLIG

TEKNISKA EGENSKAPER.....	26
GENERELLA DIMENSIONER.....	27

ELSCHEMA

.....	28-37
-------	-------

EGNA ANTECKNINGAR

.....	38-39
-------	-------

MODELL GPDS6000YTS



ANVISNINGAR FÖR ANVÄNDANDE AV RESERVEVERK

- a) Läs noggrant alla instruktioner i denna manual för korrekt installation och nyttjande av reserveverket.
- b) Instruktionerna i denna manual tillåter snabbt ingripande av utbildade personer när det är nödvändigt.
- c) Ej utbildade eller förberedda personer får inte använda elverket (Maskineriet kan vara farligt).
- d) Barn och djur får ej vara i närheten av elverket när det startar, stoppar eller är i drift.
- e) Rör inte elverket med våta händer för att undvika elektriska stötar.
- f) Rör inte elverket efter drift för att undvika brännskador pga. hög temperatur på vissa delar (motor, utblåsning m.m).
- g) Tillför inte bränsle medan elverket är igång.
- h) Elverket måste arbeta i välventilerade rum för att undvika förgiftning pga. rester från kolmonoxid och farliga gaser, och för att tillåta elverket svalna av.
- i) Alla kontroller av elverket måste göras med motorn avstängd och av utbildade personer.
- l) Innan varje underhållsarbete kontrollera att elverket inte kan starta oavsiktligt.
- m) För installation följ instruktionerna noggrant. Om användaren inte respekterar de regler och standarder som finns under inköp och installation avsäger vi oss allt ansvar.

ANVISNINGAR FÖR INSTALLATION AV ELVERKET

- Ställ upp elverket på en plan yta.
- Ta ur Verktygslåda, Bränsletillförselslang, Jordkabel, Flex-avgasrör och Kraftkabel.
- Anslut medföljande flex-avgasrör vid behov.
- Anslut jordkabel i jordpunkten på instrumentpanelen och tillhörande jordspett i mark.
- Anslut tillhörande kraft kabel.
- Vrid på huvudbrytare vid batteriet.
- Starta elverket (se start av elverk).

FÖRBEREDANDE KONTROLLER PÅ RESERVELVERKET

Dessa operationer är viktigast innan första starten av elverket eller efter en lång tid utan användning.

Allt ingripande för vanligt underhåll måste utföras av utbildad personal och med motorn avstängd.

Oljenivåkontroll

Normalt levereras generatoren med olja i motorn så kontrollera oljenivån och fyll på med olja om nivåmätaren inte är på MAX. Se efter i motorbroschyren vilken typ av olja som ska användas.

Kontroll av batteri

Kontrollera syra nivån i batteriet. Tillsätt destillerat vatten om nödvändigt. Kontrollera att polerna alltid är rena och väl skyddade.

Påfyllning av bränsletank

Fyll på den inbyggda tanken med DIESEL av kvalitet.
Alternativt anslut tillhörande bränsleledning till extern tank.
Kontrollera att RÄTT drivmedel används i detta fall DIESEL.

Anslutning av flexrör vid behov

Ta ut flexröret ur sitt fack i dörren.
Anslut flexröret enligt bild.

Andra ingripande gällande motoraggregatet

- test och rengöring av luftgaller insuget
- test och rengöring av elkontakter på batteriet.
- test av eventuella olje- och dieselläckage på motoraggregatet.

Observera:

För de specifika regelbundna underhållen på motorn är det viktigt att följa instruktionshandboken från tillverkaren.

Serviceintervaller för detta elverk är följande.

Vid drifttimmar 50, 250, 500, 750 skall olja, oljefilter & luftfilter bytas. Se även motorhandbok. Kontakta vår servicedepå info@greenpower.se



ELEKTRISKA ANSLUTNINGAR

Anslutning strömkablar

Använd de avsedda uttagen för anslutning av elkablar.

Anslutning jordkabel

Kontrollera jordkabeln, både i elcentralen och på generatoraggregatet.

Elverket måste jordas innan driftsättning och måste vara jordad under hela driften.

Anslutning nollkabel

När det förväntas installation av en jordfelsbrytare måste nolledaren hämtas från därför avsedd punkt i elcentralen och all elektrisk utrustning måste vara korrekt installerad

Nolledaren ansluts aldrig till jorden, om det inte är tydligt angett.

Jordfelsbrytare avaktiverad 0/1

Vid läge **0** med släkt lampa ansluts elverket mot ett **TNS (5-ledat system)**.

Röd indikeringslampa skall vara släkt. Nolla ansluten på N-skena. Jordkabel på PE-skena.

Se bild sida 9.

Vid läge **1** röd indikering ansluts elverket mot ett **TNC (4-ledat system)**.

Röd indikeringslampa tänds. Nolla & Jordkabel skall vara ansluten på PEN-skena.

Se bild sida 9.

ANVÄNDNING GENERATORAGGREGAT

Innan generatoraggregatet startas kontrollera att olja och bränslenivåer.

Manuell start

- 1: Anslut jordkabel med tillhörande jordspett.
- 2: Vrid vred till läge **PÅ** (display tänds upp)
- 3: Kontrollera att säkringar är i läge **AV**
- 4: Anslut tillhörande elkabel i de avsedda uttagen.
- 5: Tryck på den gröna knappen på kontrollpanelen.
- 6: Låt generatoraggregatet vara i drift 5 minuter så motorn uppnår arbetstemperatur.
- 7: Kontrollera att inga larm erhålls.
- 8: Slå upp säkringar till läge **PÅ**
- 9: Efter uppstart av elverket tryck på den högra 0/1 knappen (generatorbrytare)
Grön indikeringslampa tänds, utgående spänning aktiverad.



Stopp av generatoraggregat

- 1: Sätt säkringar i läge AV
- 2: Tryck på den högra 0/1 knappen (generatorbrytare)
Grön indikeringslampa släcks, utgående spänning avaktiverad.
- 3: Låt elverket gå utan belastning i minst 5 min.
- 4: Tryck på den röda stoppknappen för att stoppa aggregatet.
- 5: Vrid vred till läge AV (display slocknar).
- 6: Nollställ huvudströmbrytaren vid batteriet.

Skydd generatoraggregat

Generatoraggregatet kan ha ett helt skydd som skyddar det från felaktigt användande eller olämpligheter såsom:

- Skydd för *lågt oljetryck*, som stannar generatoraggregatet när oljetrycket inte är tillräckligt. Ingripandet anges genom tändning av en signallampa. (larm i displayen)
- Skydd för *hög temperatur* på motor, som stannar generatoraggregatet om den motorn har en hög temperaturnivå. Ingripandet anges genom en signallampa (larm i display) och det är nödvändigt att leta upp orsaken till detta fel innan generatoraggregatet startas igen.
- Skydd för *låg bränslenivå* som kan ingripa genom visuell signal och stopp av maskinen
- Skydd mot *kortslutning/överbelastning*, kontroller lasten därefter återställ.

GARANTIVILLKOR

Generatoraggregatet består av en motor och en växelströmgenerator, så dess garantivillkor är bestämd av konstruktionsfirman

Vår firma garanterar att generatoraggregatet är från vår produktion och täcks över en period av 12 månader från installationsdatum och inte mer än 24 månader från försäljningsdatum. Under denna period kommer vi att gratis leverera (exklusive arbete) de reservdelar som tas hänsyn till på garantin.

Betalning för transport, omplacering av tekniker, arbetstider för installation är ej inräknade. Reparation eller utbyte av vissa delar förlänger inte garantitiden.

Alla kostnader för transport, inköp av delar för användning (filter, olja etc.) ska betalas av kunden.

Garantin kommer att stoppas om:

- Kunden inte följer kontraktsförbindelser om betalning
- Generatoraggregatet inte används i enlighet med våra instruktioner som givits i underhållsmanualen, eller används på ett felaktigt sätt.
- Generatoraggregatet förses inte med korrekt bränsle eller med bränsle av låg kvalité

Vid problem på växelströmgeneratorn eller motor kontakta oss för hjälp.

Denna garanti kommer automatiskt att upphöra 12 månader efter leveransdatum eller inte mer än 24 månader efter inköpsdatum

Aggregatet är lämpat för normalt fysiskt slitage

NSM generator 3000v/m kan arbeta med kontinuerlig drift 6 tim under begränsad tidsperiod som är 500 tim per år. Kalkylerad livslängd för generatoraggregatet är 10år, alternativt 3000 drifttimmar med föreskrivet underhåll. Generatoraggregatet kan vid enstaka tillfällen klara upp till 10 dagars kontinuerlig drift.

TYP NSM 3000

Öppet/Täckt



FÖRKLARING OM ANPASSNING

Registrering av utförda interventioner

- 2006/42/CE;
- 2014/35/EU;
- 2014/30/EU • Min.dekret 13/07/11
- UNI EN ISO 12100:2010



KOMPONENTER

							
1	2	3	4	5	6	7	8
							
9	10	11	12	13	14	15	16
							
17	18	19	20	21	22	23	24
							
25	26	27	28	29	30	31	32
							
33	34	35	36	37	38	39	40
							
41	42	43	44				

KOMPONENTTABELL

NR. BESKRIVNING

1	Uttagspanel 1-fas
2	Uttagspanel 1-fas
3	Uttagspanel 3-fas
4	Uttagspanel täckt med display
5	Startnyckel
6	Startvred
7	Schuko 230v 16a uttag
8	16a/32a 1p+n+t uttag
9	16a/32a 3p+n+t uttag
10	Termisk brytare
11	Automatsäkring. (1-Fas)
12	Automatsäkring. (3-Fas)
13	Jordfelsbrytare
14	Jordfelsrelä
15	Multimeter
16	Led voltmeter
17	Timmätare
18	Nödstopp
19	Nivåindikator
20	Amperemeter
21	Voltmeter
22	Frekvensmätare
23	Automatisk panel

NR. BESKRIVNING

24	Kontrollpanel comap
25	Elektrisk fara
26	Risk för gassug
27	Risk för hög temperatur
28	Varning
29	Stå inte under vikt
30	Varning för krok
31	Använd inte vatten
32	Ingen rökning
33	Ta inte bort skydd
34	Rengöra/smörj inte rörliga delar
35	Obehöriga ej tilltr
36	Obligatoriskt att använda handskar
37	Obligatoriskt att använda skyddsglasögon
38	Obligatoriskt att använda arbetsoverall
39	Obligatoriskt att använda skyddssko
40	Obligatoriskt att använda hörselskydd
41	Jordanslutning
42	Test ok
43	Specialavfall
44	Ljudnivå öppet utförande

ALLMÄNN INFORMATION

Identifiering av maskinen

De uppgifter som identifierar maskinmodellen (serienummer och tillverkningsår) som alltid måste anges vid begäran om information, reservdelar etc. från tillverkaren har applicerats på maskinens struktur på typskylten.

En kopia av skylten finns i generatoraggregatets CE-certifikat.

SÄKERHETSFÖRESKRIFTER

Allmänna försiktighetsåtgärder

- Elverket har konstruerats och skapats med lämpliga åtgärder vidtagna för att följa gällande bestämmelser för att garantera slutanvändarens säkerhet.
- Informationen i denna handbok gör det möjligt för utsedda personer att ingripa omedelbart.
- Med tanke på den fara som generatoraggregatet utgör är det förbjudet för personer utan erfarenhet eller otillräcklig förberedelse och utbildning att använda maskinen.
- Barn eller djur får inte komma nära generatoraggregatet när det är avstängt och heller inte när det är påslaget.
- Rör inte elverket med blöta händer eftersom det kan orsaka kraftiga elektriska stötar.
- Fyll inte på bränsletanken när elverket är i drift.
- Elverket måste användas i väl ventilerade utrymmen för att förhindra förgiftning av kolmonoxidångor och andra skadliga rester som finns i avgaserna och dessutom för att elverket ska kylas ner ordentligt.
- All kontroll får endast utföras av utsedd personal med motorn avstängd.
- Innan något underhållsarbete utförs, se till att det inte är möjligt att generatoraggregatet slås på oavsiktligt.
- Andas inte in förbränningsångorna eftersom dessa innehåller ämnen som är skadliga för din hälsa.
- Rör aldrig motorkroppen eller generatorm med händerna när generatoraggregatet är igång eller fortfarande är varmt.
- När du genomför underhållsprocedurer på elverket, koppla bort minuspolen på startbatteriet för att förhindra att det startas av misstag.
- Om det skulle finnas olje- eller bränsleläckage, vidta nödvändiga åtgärder för att rengöra detta noggrant för att förhindra brandrisk.
- Användning är förbjuden för personer med pacemaker eftersom detta kan orsaka elektromagnetiska störningar på hjärt- och cirkulationsapparaten.
- Vid brand, använd en godkänd brandsläckare. Använd aldrig vatten.
- Om ett problem uppstår eller förtydligande behövs, vänligen kontakta Greenpower DIREKT.

Säkerhetskrav: installation och idrifttagning

- Personalen som utför installation eller idrifttagning av generatorm måste alltid använda skyddshjälm, skyddsskor, overall och lämpliga handskar.
- Vidta nödvändiga försiktighetsåtgärder för att förhindra elektriska stötar.
- Lämna inte demonterade delar, verktyg eller något annat som inte ingår i systemet på motorn eller i närheten.
- Lämna aldrig brandfarlig vätska eller trasor som är indränkta med sådan vätska nära generatoraggregatet, elektrisk utrustning (inklusive lampor) eller elektriska delar av systemet.

Personlig skyddsutrustning

Innan arbetet påbörjas måste operatören vara medveten om layouten och funktionen hos maskinens kontroller och funktioner och måste ha läst hela denna manual tillsammans med eventuella bifogade manualer.

Operatören måste alltid följa de krav som anges av signalerna på maskinen och allt som anges i bruks- och underhållsmanualen.

Fasta skydd

- Fasta skydd har installerats längs maskinens omkrets för att säkerställa maximal säkerhet för de operatörer som använder generatoraggregatet. Dessa har applicerats på ett sådant sätt att de ger ett övergripande skydd utan att störa användningen av generatoraggregatet.
- Skydden som är fästa på maskinens struktur kan endast tas bort av auktoriserad personal med lämpliga verktyg.
- Otillåtet avlägsnande av säkerhetsanordningarna anses vara manipulering av maskinen och kan därför vara hälsofarligt. Greenpower ska vara befriad från allt ansvar för skador orsakade av maskinerna vid ingrepp.
- Det är förbjudet att ta bort säkerhetsanordningarna medan maskinen är igång.

GENERATORFUNKTIONER

Allmänna funktioner

Denna serie av elverk, med en rotationshastighet på **3000v/min**, är främst lämplig för standby.

Tekniska specifikationer

Ta en titt på de tekniska databladerna på webbplatsen www.greenpower.se

ANVÄNDNING AV ELVERKET

Installation

- Aspekterna kring installation av generatoraggregat är föremål för vissa lagar och förordningar. Följ den lokala lagstiftningen för definition av dessa aspekter.
- Vid installation i välventilerade rum med en maximal driftstemperatur på 40° och en relativ luftfuktighet som inte överstiger 60%.
- Marksystemet måste vara lämpligt för hela systemets potentiella belastning och måste även uppfylla de särskilda standarder som reglerar branschen.
- Se till att jordsystemet är koordinerat med säkerhetsanordningarna i maskinens nätaggregat.

Tillfällig effekt

Effektuttaget från generatoraggregatet, kontinuerligt och nödläge, i trefas- eller enfasversionen är den som anges i de tekniska specifikationerna (typskylt).

Dessutom får förbrukningen som appliceras på generatorterminalerna inte överstiga de angivna effektgränserna, med en trefas- och enfasbelastning.

Deklassificering

Prestandaspecifikationerna för ett generatoraggregat är strikt relaterade till de miljöförhållanden som det fungerar under. I synnerhet kan prestandafunktionerna deklassificeras på grund av temperaturen och arbetshöjden.

Preliminära inspektioner

Det är väsentligt att följande inspektioner utförs när generatoraggregatet tas i drift eller efter en lång period av inaktivitet eller om under underhållsarbetet, ändringar genomförs av delar som byts ut.

För att generatoraggregatet ska fungera som bäst måste rutinunderhåll genomföras enligt följande.

Verifiering av oljenivå

Generatorerna är normalt försedda med olja i motorn, därför måste oljenivån inspekteras och verifieras att den är upp till MAX-nivån; vid behov måste olja fyllas på. Ibland på grund av speciella transportsituationer tillhandahålls INTE motorolja. I detta fall är du som användare ansvarig för att fylla i. Den typ av olja som ska användas måste vara den som föreskrivs av motortillverkaren (se motorns användarguide).

Förberedelse av batteriet

Ibland på grund av transportsituationer levereras batterier torra (utan syra). I det här fallet, före användning, måste du införskaffa elektrolytsyra för att fylla alla element till den angivna nivån. Låt stå i cirka 30 minuter och återanslut terminalerna för användning. Ladda vid behov batteriet med en bilbatteriladdare.

Nivån av elektrolytsyra ska kontrolleras genom att se till att nivån ligger inom maxgränsen som kan ses på batteriet och vid behov ska detta fyllas på med destillerat vatten. Kontrollera att terminalerna är rena, väl skyddade och ännu viktigare, ordentligt inställda på polerna.

Påfyllning av bränsletanken

Fyll tanken med diesel av god kvalitet, se till att det inte finns några spår av vatten. Rekommendation att dosera antialg Bio-protect KR10001 eller KR10002

Andra ingrepp på generatoraggregatet

Kontrollera om det finns några olje- och bränsleläckor från generatormotorn.

OBS! Det är viktigt att följa informationen som anges i motortillverkarens instruktionshäfte när det gäller specifikt rutinunderhåll på motorn.

Anslutningar

Kraftledaranslutningar

Använd lämpliga uttag för att ansluta kablarna korrekt.

Den automatiska manöverpanelen ska ha säkerhetsbrytare som skyddar hela nätet (MAINS/ENHET/ANVÄNDNING) enligt gällande föreskrifter.

Anslutning av jordkabeln

Verifiera effektiviteten av jordanslutningen på elpanelen såväl som hos generatormotorn, även med hjälp av en jordspett.

Anslutning av den neutrala 0-ledningen

Om en differentialbrytare ska installeras måste den neutrala ledningen härröra från statorlindningarnas stjärncentrum och föras till jordpotentialen via en speciell anslutning. Såvida det inte uttryckligen begärs och om det inte finns någon differentialbrytare, är den neutrala ledningen aldrig ansluten till jordpotentialen.

Bränsle

Fyll inte tanken helt – lämna ca. 1 cm under maxnivån för att förhindra bränslespill. Torka all utspilld diesel innan du startar generatormotorn.

Uppstart/avstängning av enheten

Innan du startar enheten, verifiera att alla ovan nämnda preliminära operationer har genomförts och att enheten kan fungera med maximal effektivitet (olja, diesel, batteri).

Innan lasten ansluts, kontrollera fasföljden (i trefasversionen) som motsvarar maskinens rotationsriktning.

Alla generatoraggregat levereras med rätt varvtal, frekvens och spänningsinställningar. Ingrepp är förbjudet. Generatoren kan sluta fungera korrekt om tillverkarens inställningar ändras, vilket orsakar plötsliga förändringar i spänningen som kan skada alla instrument som är anslutna till den.

Elpanel för manuell start med nyckel

1. Se till att alla automatiska omkopplare, om sådana finns, är öppna i läget "OFF".
2. Sätt i nyckeln i tändningen och vrid den till startläget tills maskinen startar.
3. När motorn startar, släpp nyckeln och kontrollera att dynamo- och oljevarningslamporna har slocknat (om sådana finns).
4. Låt enheten arbeta i 5 - 10 minuter för att värma upp motorn.
5. Placera sedan omkopplarna, om några, till stängd "ON" för att sätta i lasten eller på annat sätt sätta i utgångskontakten..

Elpanel för automatisk start

Generatoren startar automatiskt via den automatiska manöverpanelen när nätspänningen faller och enheten startar avstängningsfasen när nätspänningen återgår.

Stänga av generatoraggregatet

När generatoraggregatet ska stängas av måste strömbrytaren på elpanelen (om sådan finns) kopplas bort innan maskinen stoppas.

Genereringen stoppas genom att vrida nyckeln till 0-läget eller genom att manövrera stoppspaken på motorn.

Om generatoren ska användas under en längre tid vid full belastning måste den lämnas i viloläge i 5 minuter innan den stängs av.

BEVAKNING

Generatoraggregatet **kan** utrustas med olika skyddspunkter, signalerade vid uppstart via en varningslampa, som skyddar maskinen från att användas felaktigt och problem som uppstår under drift, som är:

- **Skydd mot lågt oljetryck:** Detta ingriper genom att slå av generatoraggregatet när smörjtrycket är otillräckligt; oljan måste fyllas på innan enheten tas i drift igen.
- **Kortslutning/överspänningsskydd:** Detta frigör den automatiska termiska eller magnetotermiska omkopplaren på den elektriska panelen men låter motorn gå normalt. Se till att det inte finns några andra avvikelser innan du återställer omkopplaren.
- **Differentialskydd/ eller isoleringsregulator (om sådan finns):** Detta frigör den automatiska magnetotermiska omkopplaren på elpanelen men låter motorn gå normalt. Innan du återställer den automatiska omkopplaren, se till att det inte finns några andra avvikelser.

Andra typer av skydd varierar beroende på eventuella tillbehör som kunden efterfrågar.

Skyddet för lågt oljetryck avger ingen varning på skalan för motoroljenivån. Det är därför grundläggande att kontrollera denna nivå dagligen.

UNDERHÅLL

Inledning

- Allt underhåll måste utföras på generatormotorn med motorn avstängd, efter att den har svalnat och måste utföras av auktoriserad eller tillräckligt utbildad personal.
- Det rekommenderas att noggrant följa indikationerna som anges i manualen från motortillverkaren.
- För att motorn ska fungera säkert får endast originalreservdelar användas.
- Innan du gör något ingrepp på generatoraggregatet, koppla bort ett av batterierna
- Startbatteriets poler för att förhindra att det startas av misstag.

Oljenivå

Kontrollera nivån på motorolja med hjälp av lämplig graderad stav. Nivån måste alltid ligga mellan MAX- och MIN-nivåerna på mätstickan.

Byte av motorolja och oljefilter

- Motorolja fylls på och fylls på genom det tillhörande hålet. För att byta motorolja, öppna det tillhörande locket på motorns vevhus. Det rekommenderas att tömma oljan medan den fortfarande är varm eftersom det gör att den flyter jämnt.
- Motorolja måste bytas första gången eller efter 50 drifttimmar och för efterföljande byten, se bifogad motormanual.
- För mer detaljerad information om motorsmörjning, se motorn
- Bruks- och underhållsmanual bifogas generatoraggregatet.
- Kasta inte olja eller bränsle i miljön, eftersom dessa är föroreningar. Ta den använda smörjolan till de insamlingsställen som är avsedda för att kassera den.
- Låt inte motorolja komma i kontakt med din hud. Använd skyddshandskar och skyddsglasögon när du utför underhållsarbeten. Om det kommer i kontakt med smörjolan, tvätta omedelbart området noggrant med tvål och vatten.
- Byte av bränslefilter.
- Vissa modeller har ett externt oljefilter, medan andra har ett internt oljefilter.
- Dessutom innehåller manualen också en detaljerad beskrivning och illustration av proceduren och nödvändiga steg för att byta ut oljepatronen.

Rengöring/byte av luftfilter

- Manualen innehåller en detaljerad beskrivning och illustration av proceduren och nödvändiga steg att följa för att rengöra/byta luftfiltret.
- Se bruks- och underhållsmanualen för motorn.

Byte av bränslefilter

- Om sådan finns innehåller manualen en detaljerad beskrivning och illustration av proceduren och nödvändiga steg för att byta bränslefilter.
- Se bruks- och underhållsmanualen för motorn.
- Bränslet får inte komma i kontakt med din hud. Använd skyddshandskar och skyddsglasögon när du utför underhållsarbeten. Om det kommer i kontakt med bränslet, tvätta omedelbart det relativa området noggrant med tvål och vatten.
- När processen är genomförd, rengör noggrant alla spår av bränsle och olja och ta dukarna som har använts till de avsedda insamlingsställena.

Generatorunderhåll

Generatorerna som används i trefasmodellerna är synkrona med borstar. Dessa modeller kräver periodisk inspektion för slitage och, om nödvändigt, måste byte göras enligt instruktionerna i generatorns tillverkares manual. I händelse av att borstlösa generatorer (med generator) används på enfasmmodellerna kräver dessa modeller inget speciellt underhåll. Periodiska inspektioner och underhåll utförs endast för att avlägsna spår av fukt och oxidation som kan orsaka skada.

För mer detaljerad information, se manualen från tillverkaren av generatorn som medföljer varje generatorset.

Förberedelse av batteriet

- Redan beredda svavelsyralösningar måste användas när batteriet fylls på för första gången (batterier levereras torra). Batterier fylls på med destillerat vatten och detta måste göras med skyddande gummihandskar och skyddsglasögon för att förhindra oavsiktlig kontakt av svavelsyra med din hud. Om oavsiktlig kontakt uppstår, tvätta området noggrant med tvål och vatten och kontakta en läkare.
- Använd inte batterier med specifikationer som skiljer sig från de för det medföljande batteriet.
- Observera batteriernas polaritet.
- Batterier innehåller material som är skadligt för miljön och får inte slängas som hushållsavfall. Gamla batterier ska behandlas som specialavfall och slängas i de specialcontainrar som finns i alla återförsäljare där batterier säljs.

Förvaring

Om generatoraggregatet ska förvaras under en längre tid måste det skyddas från regn och vind och förvaras på en torr plats.

Perioder av inaktivitet

Starta generatoraggregatet minst en gång i månaden.

Implementera följande steg om generatorset inte har använts under en längre tid:

- Byt motorolja.
- Byt ut oljefilterpatronen (om sådan finns).
- Byt ut bränslefilterpatronen.
- Byt bränsle.
- Kontrollera startbatteriet och ladda om det behövs.

Tabell över schemalagda insatser

Tabellen nedan innehåller en lista över vad som krävs för underhåll av generatoraggregatet under dess livslängd. Frekvensen av sådana ingrepp anges i häftet Användning och underhåll av motorn.

Ingripanden:

- Kontrollera motoroljenivån

- Byt motorolja
- Byt oljefilter
- Rengöring av luftfilter
- Byt ut luftfiltret
- Kontrollera att det inte finns några läckor
- Kontrollera batteriladdningen
- Kontrollera batterivätskenivån och batteripoler
- Kontrollera vattenförekomsten i tanken
- Kontrollera att muttrar och bultar, beslag och elektriska anslutningar är åtdragna
- Tankrengöring
- Byt bränslepatron/filter

Felsökning

Generatoren stängs av medan den används eller startar inte

- Kontrollera att det finns bränsle i tanken. (påfyllning)

Motorn har hög avgasröknivå

- Kontrollera att nivån på motoroljan inte överstiger MAX-nivån. (påfyllning)
- Kontrollera att enheten inte är överbelastad.
- Kontrollera om luftfiltret är igensatt.

Motorn fungerar inte smidigt

- Kontrollera bränslefiltren (byt ut dem om sådana finns).

Generatorns spänning är för låg

- Verifiera motorns varvtal: 3000 varv per minut utan anslutningar (UTAN LAST)
- Kontrollera att gasreglaget på motorn är korrekt placerat.

Startbatteriet är urladdat

- Kontrollera elektrolytnivån inuti batteriet. (påfyllning)
- Verifiera funktionen hos motorns batteriladdningsgenerator eller batteriladdaren på den automatiska kontrollpanelen, om sådan finns.
- Kontrollera batteriförhållandena.
- Kontrollera att klämmorna på batteriets poler sitter ordentligt fast.

Generatoren levererar inte ström

- Kontrollera att magnetomkopplaren är inställd på "ON"-läge eller att termobrytaren är inkopplad. Om detta inte fungerar, kontakta ett auktoriserat servicecenter.
- Se till att generatoren ger ström med ett mätinstrument (t.ex. testare).
- Om maskinen är utrustad med AVR, kontrollera skyddsåkringens tillstånd.

Startmotorn snurrar men motorn startar inte

- Kontrollera att det finns bränsle i tanken. (Tanka)
- Se till att det finns diesel av god kvalitet inuti tanken och inga spår av vatten.

TRANSPORT OCH HANTERING

Allmänna varningar

- För att förhindra att några delar skadar någon i händelse av att maskinen faller, se till att ingen befinner sig inom det arbetsområde som används för att lyfta maskinen.
- Lyft, transport och placering av maskinen tillsammans med de elektriska anslutningarna måste utföras av tekniskt kvalificerad personal som har utbildats inom de specifika användningsområdena. Innan du genomför någon hanteringsoperation, se alltid till att lyftfordonet tillsammans med tillhörande verktyg (linor, krokar etc.) tål den last som ska lyftas och hanteras och verifiera fordonets stabilitet.

Lyfta maskinen

- Den indikativa vikten för varje generatormodell visas på "Dataskylten".
- Den öppna flyttbara serien är en mindre transportabel motorversion (även med manuell hantering). Generatoren måste lyftas av minst en eller två personer så att varje person inte behöver bära för mycket vikt.

- Krokarna på motorn och generatorm ska INTE användas för att hantera hela generatoraggregatet utan endast en komponent.
- Vid täckta elverk försedda med lyftögla skall dess användas vid lyft.
- Kontrollera stabiliteten hos den komponent som ska transporteras.
- Komponenter ska alltid hanteras med motorn avstängd och med kablar och manöverpanel fränkopplade.

AVSTÄLLNING AV MASKINEN

Rivning och bortskaffande

Vid slutet av maskinens användbara cykel måste företaget som använder maskinen få den demonterad och kasserad i enlighet med gällande lagstiftning. Först måste smörjvätskorna tömmas och maskinens olika komponenter rengöras. Därefter måste maskinens delar separeras. När maskinen har demonterats måste de olika materialen separeras i enlighet med lagstiftningen i det land där maskinen kommer att förstöras.

Följ denna allmänna procedur för att demontera maskinen:

- Koppla bort strömförsörjningen.
- Töm alla vätskor.
- Koppla bort de elektriska delarna.
- Koppla bort de mekaniska delarna.

Kassera maskinen

Avfall som härrör från rivningen av maskinen måste kasseras med respekt för miljön, utan att förorena mark, luft och vatten.

I vilket fall som helst måste den relativa lokala lagstiftningen följas.

Avfall som härrör från rivningen av maskinen klassificeras som specialavfall. Konsumtionsvaror ska kasseras i enlighet med följande regler:

- Använda batterier (om sådana finns) ska inte slängas tillsammans med vanligt avfall, men bör levereras till lämpliga slutförvaringsstationer.
- Olja: Spilloljor, oljiga rester och oljeimpregnerade föremål ska slängas genom insamlingsställen och inte släpps ut i avlopp.

GARANTIVILLKOR

Driftsättning, garanti och ansvar

Elverket består av en monterad motor och generator och deras garantivillkor fastställs av de respektive tillverkande företagen.

Företaget Greenpower ger **garantitäckning** för sina egna produkter under en period av **24 månader** från Greenpower-fakturan om den endast används **för standby**.

I enlighet med ovan nämnda villkor har Greenpower åtar sig att byta ut delar kostnadsfritt, när den ifrågavarande delen enligt deras eller deras auktoriserade representants åsikt har ett tillverkningsfel eller efter företagets gottfinnande, detta kommer att repareras internt eller hos en auktoriserad butik. Arbetskostnader för att byta ut defekta delar debiteras alltid kunden.

Alla delar som byts ut eller repareras under garantitiden kommer att täckas under den återstående ursprungliga garantiperioden.

Ordinarie och extraordinära underhållskostnader debiteras beställaren.

Garantin är förverkad i följande fall:

- **När köparen inte respekterar de avtalsenliga betalningsförpliktelserna**
- **När produkten demonteras, repareras eller modifieras av någon som inte ingår i Greenpowers personal**
- **När elverket används felaktigt eller vårdslöst (hanteringsfel, överspänningar, otillräckligt underhåll, bristande efterlevnad av gällande lagstiftning, etc.).**
- **Vid användning i kontinuerlig drift över 500 timmar under året Denna garanti utesluter skydd för försämring på grund av slitage.**

Greenpower ansvar är strikt begränsat till leverans av reservdelar och reparation av defekta delar; därmed utesluter alla andra ansvar och skyldigheter för andra utgifter, skador och indirekta förluster som härrör från användningen av eller oförmågan att använda generatoraggregaten, vare sig det är helt eller delvis.

Eventuella garantivillkor som skiljer sig från de som nämns ovan måste anges skriftligen. Dessa garantivillkor görs ogiltiga om andra villkor anges när inköpsordern behandlas.

TEKNISK BESKRIVNING

GPDS6000YTS

TÄCKT/LJUDISOLERAD - SERIE



Greenpower täckt/ljudisolerad-serie generatorset, 3000 rpm, utrustade med YANMAR dieselmotorer med elektriskt startsystem med nyckel och batteri. Dessa generatorset är utrustade med en ljudisolerad kåpa lämplig för utomhusinstallation och användning, samt en inbyggd bränsletank. 3000 rpm generatoraggregat har endast utformats för stand-by användning.

Rekommenderas inte att använda i mer än 6 timmar kontinuerligt eller mer än 500 timmar/år.

PRIMÄRKRAFT		STAND-BY KRAFT		VIKT	DIMENSIONER		
kVA	kW	kVA	kW	kg	L [mm]	W [mm]	H [mm]
6	4,8	6,6	5,3	200	1000	685	1094

TEKNISKA DETALJER

ELEKTRISK DATA

Typ av elsystem	3F+N	~
Effektfaktor	0,8	☐
Spänning	400	V
Frekvens	50	Hz
Ampere	8,6	A

MOTOR DATA

Motor	YANMAR L100V5	
Motorns utsläppsnormer	STAGE V	
Motoreffekt	8,4 (6,3)	Hp (kW)
Rpm	3000	
Antal cylindrar	1	
Motorns startsystem	Elektrisk start	
Cylindervolym	435	cc

BRÄNSLE DATA

Bränsletyp	Diesel	
Bränsleförbrukning	1,5	lt/h @ 75%
Tank volym	150	lt
Drifttid	20	h

GENERATOR DATA

Generator	NSM ZR100SB	
Typ	Borstförsedd	
Spänningsreglering	AVR-d	
Spänningsprecision	± 4	%

STANDARD UTRUSTNING



Ljud- och väderbeständig kåpa



Antivibrationsdämpare



Första fyllningen av vätskor



Elektronisk start med 12V batteri



Säkerhetsinvallad bränsletank



Elektronisk manuell panel med ComAp InteliNano AMF 5 styrenhet:

- n.1 schuko och n.1 230V 16A 3P + n.1 400V 16A 5P ECC-uttag
- Allmän MCB, termobrytare och batteriladdare

TILLVAL



Automatisk spänningsregulator (AVR)



Hjulset för manuell hantering



Skåp för automatisk kraftomkopplare (ATS)

TEKNISK BESKRIVNING

NSM Z100-ZR100

TRE-FAS GENERATOR - 2 POLIG

Z100
Borstförsedd



ZR100
Borstförsedd
med AVR-d

TEKNISKA EGENSKAPER

Z100

Standardspänning

50Hz: 230/400V, 240/415V

60Hz: 127/220V, 220/380V

Andra spänningar på begäran Isoleringsklass H

Skydd IP 23

T.H.D. $\leq 6\%$

Spänningsnoggrannhet $\pm 6\%$ ($\cos\phi = 0,9$)

Startkapacitet ($I_{cc} \geq 4I_n$)

Tillval Elpanel, batteriladdare

ZR100

Standardspänning

50Hz: range 230÷240/400÷415V

60Hz: 127/220V, 220/380V

Andra spänningar på begäran Isoleringsklass H

Skydd IP 23

T.H.D. $\leq 6\%$

Spänningsnoggrannhet $\pm 1,5\%$ (oavsett $\cos\phi$)

Startkapacitet ($I_{cc} \geq 3I_n$)

Tillval Elpanel, batteriladdare

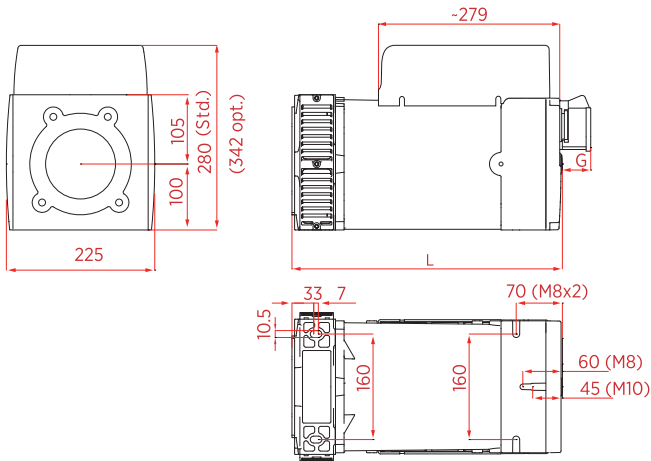
Översättningsresultat Automatisk spänningsregulator AVR960D

- Levereras med skydd för underhastighet, maximal spänning, maximal magnetiseringsström, långvarig överbelastning (max kVA)
- Fjärrjusterbar spänningsregulator

MODELL	UTGÅENDE EFFEKT		DRIFT EFFEKT		UTGÅENDE EFFEKT		DRIFT EFFEKT		VIKT		
	3 ph $\cos\phi 0,8$ [kVA]	1 ph Y $\cos\phi 1$ [kVA]	4/4 – $\cos\phi 0,8$		3 ph $\cos\phi 0,8$ [kVA]	1 ph Y $\cos\phi 1$ [kVA]	4/4 – $\cos\phi 0,8$		cone	B34	SAE
			[kW]	$\eta\%$			[kW]	$\eta\%$	[kg]	[kg]	[kg]
	50Hz – 3000rpm				60Hz – 3600rpm						
Z100 SB	6,0	2,7	4,8	79,0	7,5	3,7	6	80,0	28,5	30,0	32,0
Z100 SC	7,0	3,5	5,6	80,0	9,0	4,5	7,1	81,0	30,0	31,5	33,5
Z100 SCM	7,0	4,0	5,6	80,5	---	---	---	---	30,5	32,0	34,0
Z100 LA	8,5	4,5	6,6	82,0	11,0	5,5	8,5	83,0	36,0	37,5	39,5
Z100 LB	10,0	5,0	7,6	84,0	13,0	6,5	9,7	85,0	40,0	41,5	43,5
ZR100 SB	6,0	3,0	4,8	79,0	7,5	3,7	6	80,0	25,5	27,0	29,0
ZR100 SC	7,0	3,5	5,5	81,0	9,0	4,5	7	82,0	27,0	28,5	30,5
ZR100 LA	8,5	4,5	6,6	83,0	11,0	5,5	8,4	84,0	33,0	34,5	36,5
ZR100 LB	10,0	5,0	7,5	85,0	13,0	6,5	9,7	86,0	37,0	38,5	40,5

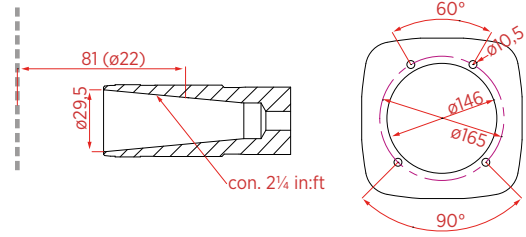
GENERELLA DIMENSIONER

Fläns

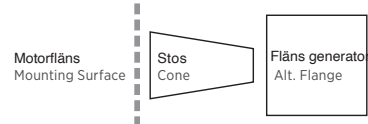
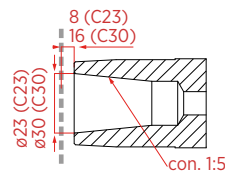


J609b

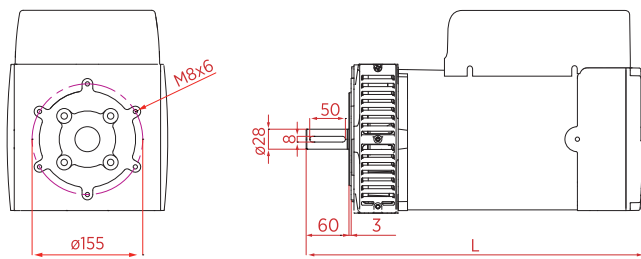
C 22
C 25,4
C 35



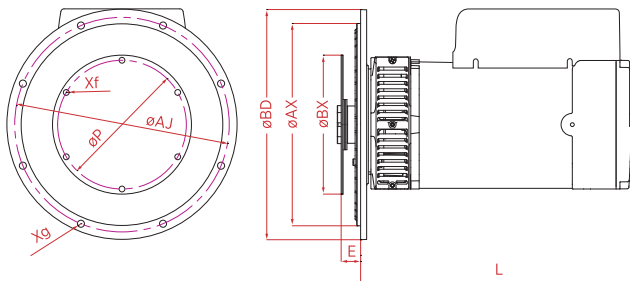
C 23 C 30



B34



Sae



SAE	Fläns Flange			
	ØBD	ØAX	ØAJ	Xf
	[mm]			
5	358	314,33	333,4	Ø11 (8)
4	405	361,95	381,0	Ø11 (12)

SAE	Koppling Joint			
	ØBX	ØP	E	Xg
	[mm]			
6,5	215,9	200,02	30,2	Ø9 (6)
7,5	241,3	222,25	30,2	Ø9 (8)

	fläns	B34	SAE
	L		
	[mm]		
Z-ZR100 S-	345	408	357
Z-ZR100 L-	410	473	422

Uttag Sockets	G
	[mm]
Schuko	13
CEE 16A	55
CEE 32A	67
NEMA	1

Ikke-bindande tekniska data: NSM förbehåller sig rätten att göra ändringar utan skyldighet att meddela i förväg.

Technical data not binding: NSM reserves the right to modify the contents without prior notice.

Sh	Index
1	COVER
2	POWER PART
3	CONTROL UNIT DETECTIONS
4	BINARY OUTPUTS
5	ANALOGIC INPUTS
6	BINARY INPUTS
7	AUTOMATIC FUEL TRANSFER SYSTEM
8	COMPONENT LIST 1
9	COMPONENT LIST 2
10	TERMINAL BOARD

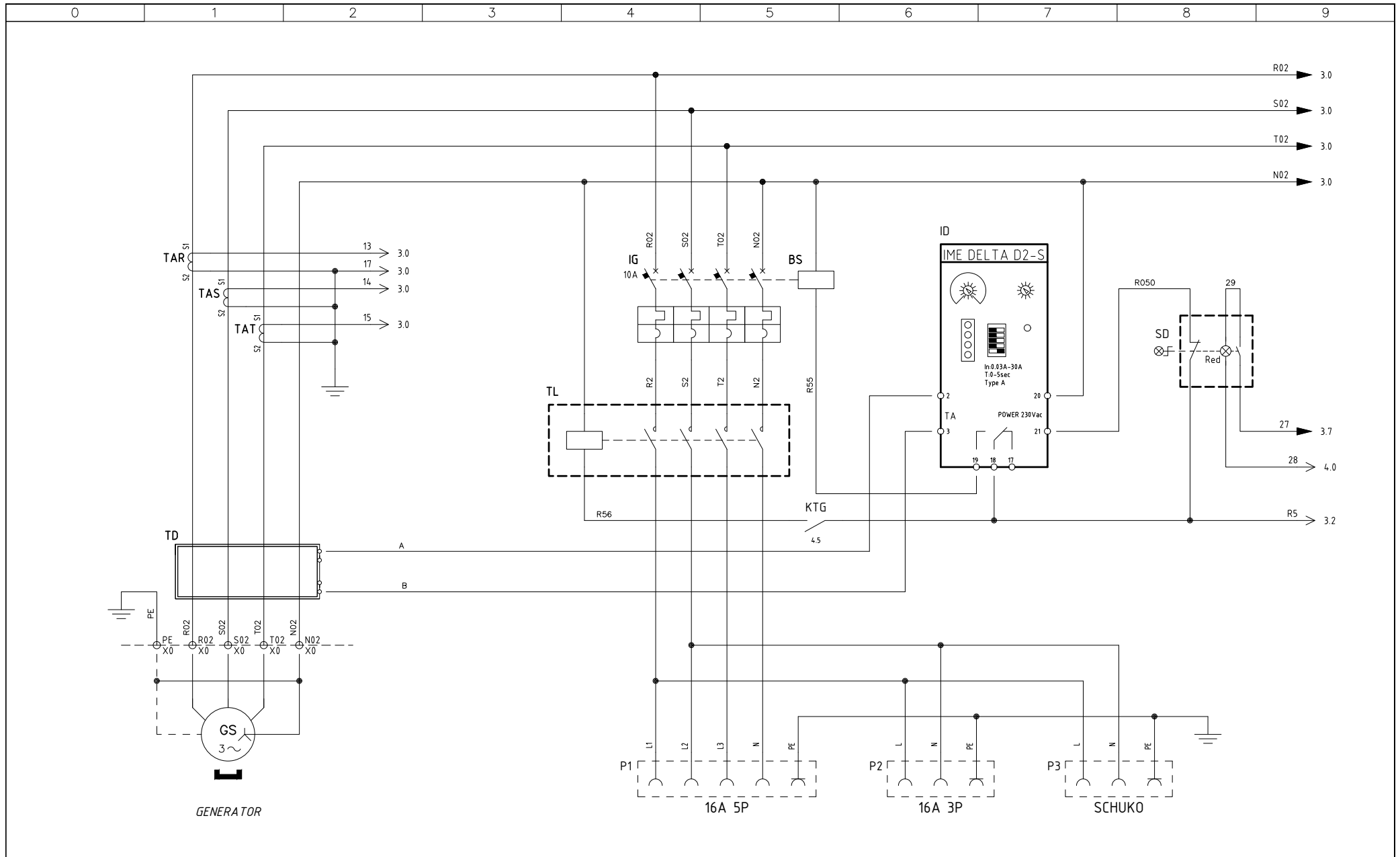
GENERATOR SET CONTROL PANEL GPDS6000YT

<i>CONTROL UNIT</i>	IL4-AMF8 (MRS)	<i>MODEL</i>	GPDS6000YT
<i>VERSION</i>	MANUAL	<i>PROTECTION</i>	IP44
<i>VOLTAGE</i>	400V 3F+N	<i>POWER</i>	6KVA
<i>BATTERY VOLTAGE</i>	12Vdc	<i>CURRENT</i>	8.6A
Logic	L100-Y		
Optional	LOAD INSERTION CONTACTOR		



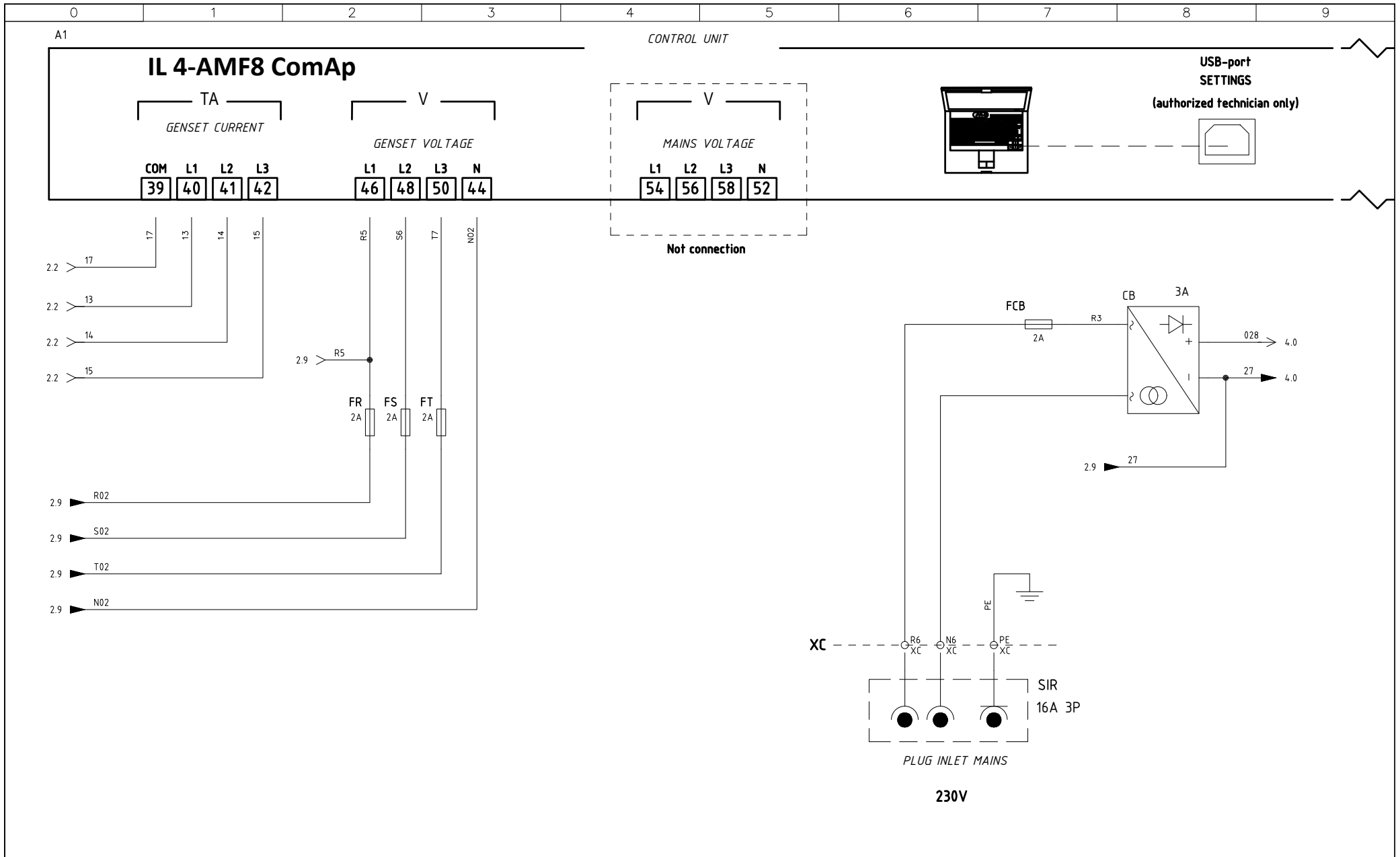
Project nr.1480403

Dis. N.	E292-23	Impianto	<i>ELECTRIC PANEL</i>	Ordine	///	FOGLIO	1
CAD	SPAC	Denominazione	<i>COVER</i>	Data	26/10/23	SEGUE	2
Esecutore	BM						



Project nr.1480403

Dis. N. E292-23	Impianto ELECTRIC PANEL	Ordine ///	FOGLIO 2
CAD SPAC	Denominazione POWER PART		SEGUE 3
Esecutore BM		Data 26/10/23	



Project nr.1480403

Dis. N. **E292-23**

CAD SPAC

Esecutore **BM**

Impianto **ELECTRIC PANEL**

Denominazione **CONTROL UNIT DETECTIONS**

Ordine **///**

Data **26/10/23**

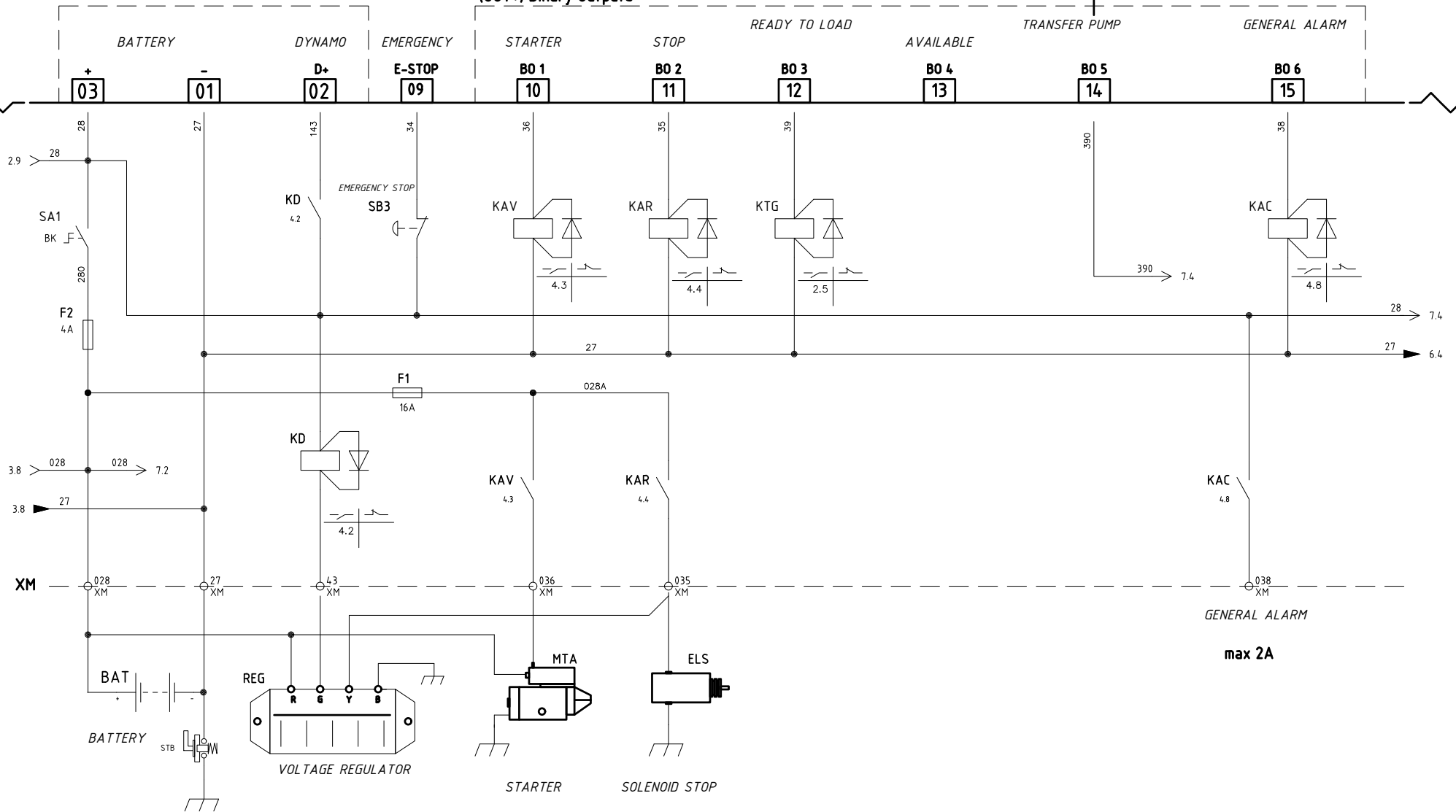
FOGLIO **3**

SEGUE **4**

IL 4-AMF8 ComAp

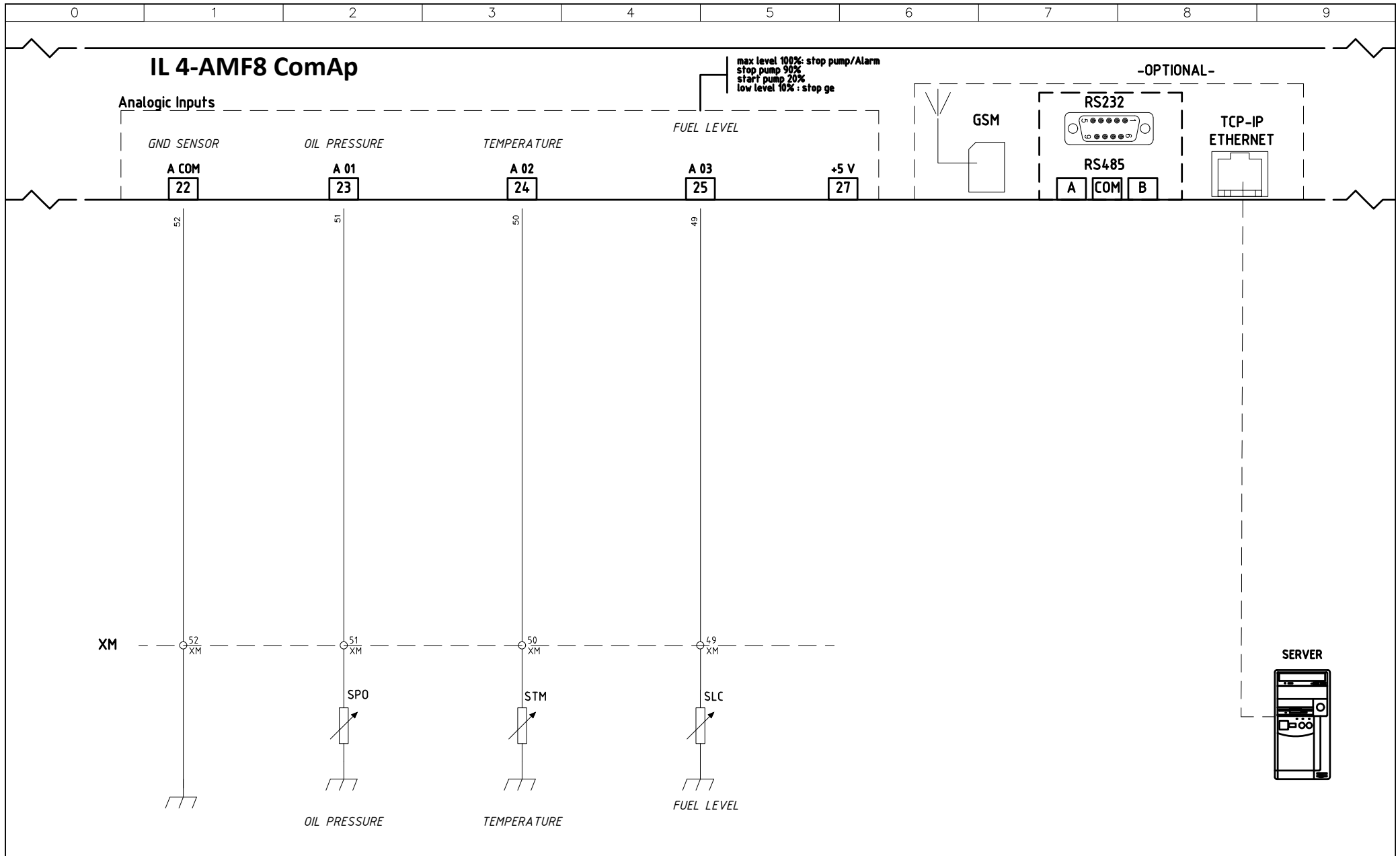
(OUT+) Binary Outputs

20% Fuel level: ON
 90% Fuel level: OFF
 100% Max Level: OFF



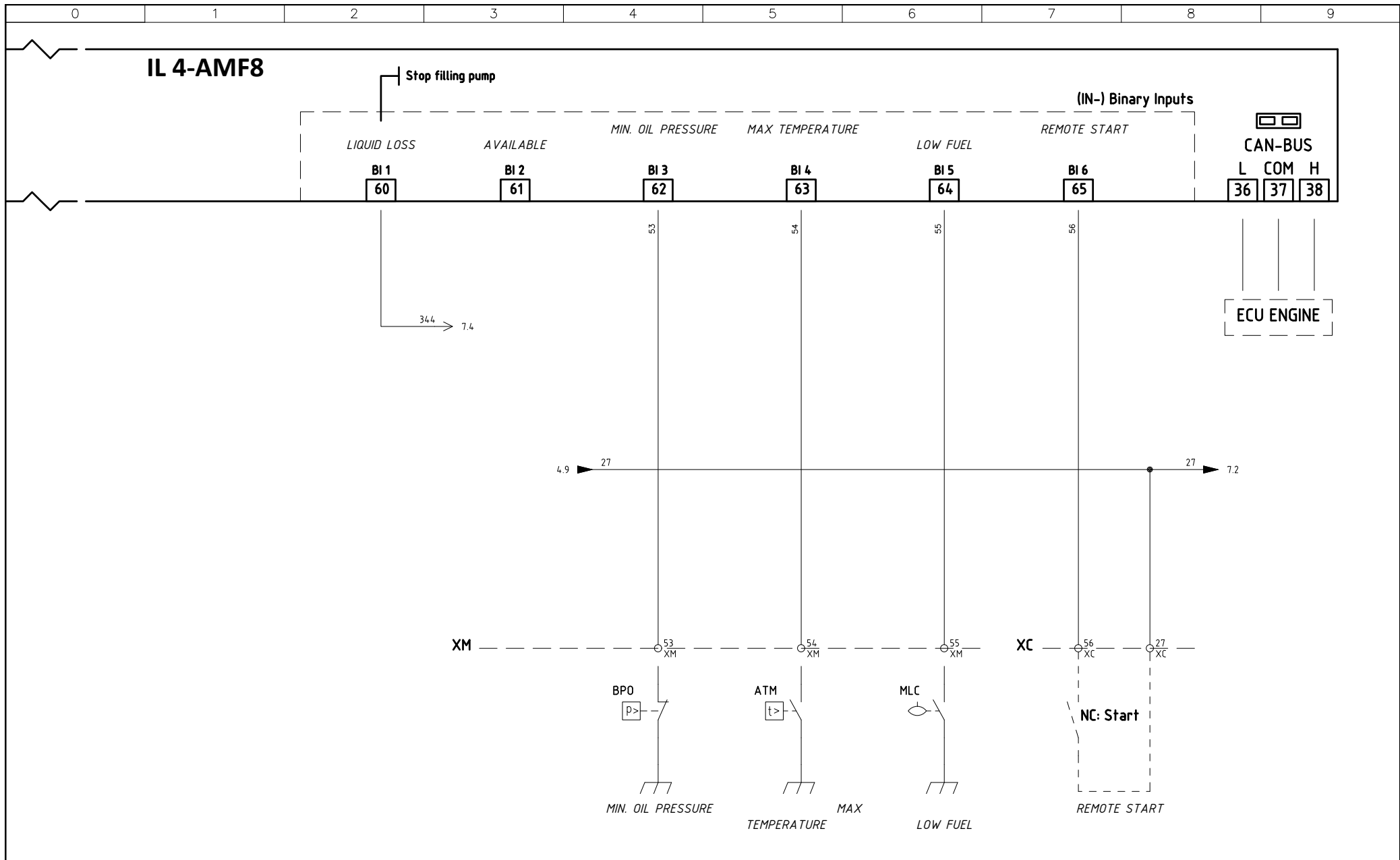
Project nr.1480403

Dis. N.	E292-23	Impianto	ELECTRIC PANEL	Ordine	///	FOGLIO	4
CAD	SPAC	Denominazione	BINARY OUTPUTS			SEGUE	5
Esecutore	BM			Data	26/10/23		



Project nr.1480403

Dis. N. E292-23	Impianto <i>ELECTRIC PANEL</i>	Ordine <i>///</i>	FOGLIO 5
CAD SPAC	Denominazione <i>ANALOGIC INPUTS</i>	Data <i>26/10/23</i>	SEGUE 6
Esecutore BM			



Project nr.1480403

Dis. N. **E292-23**

CAD **SPAC**

Esecutore **BM**

Impianto **ELECTRIC PANEL**

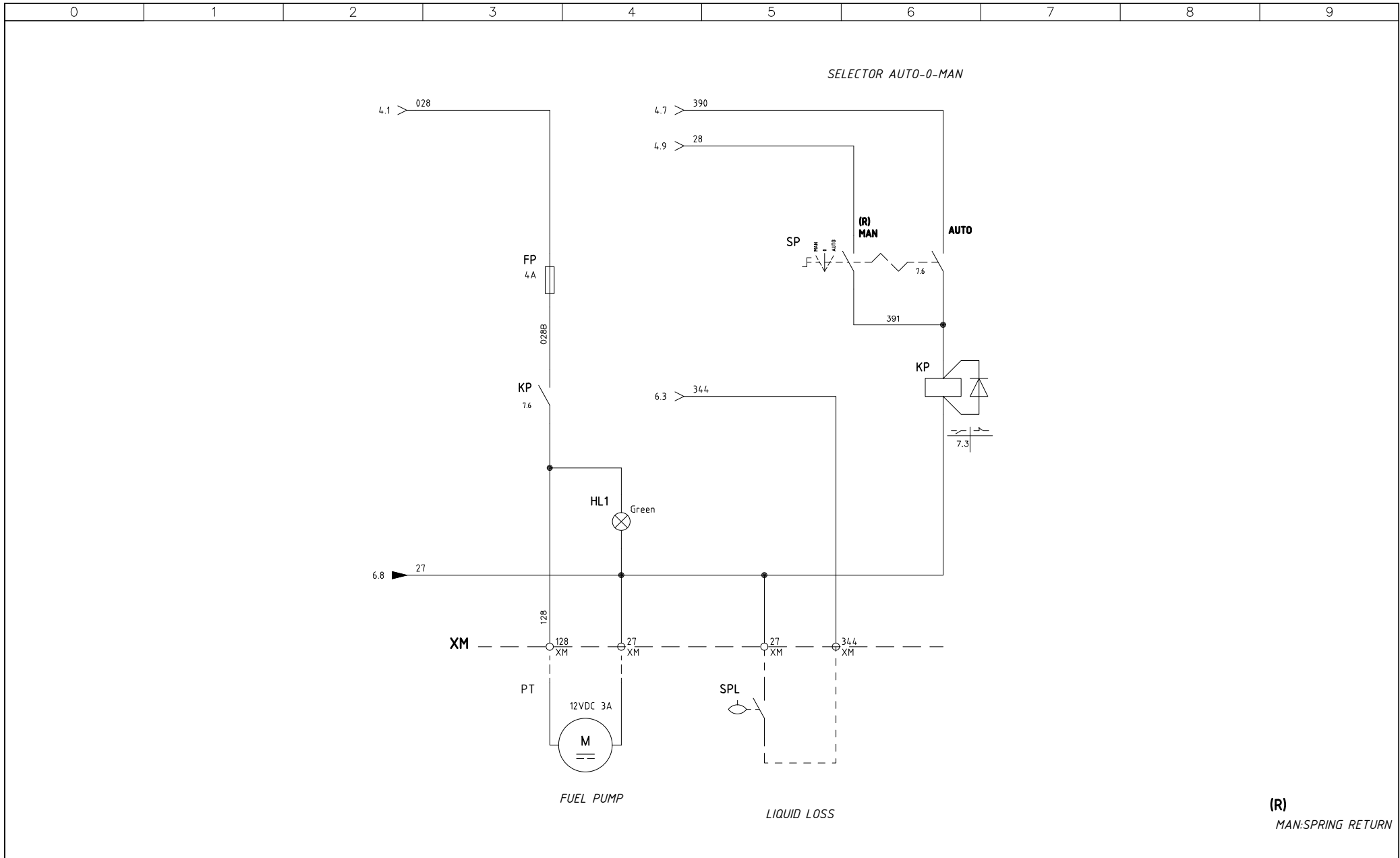
Denominazione **BINARY INPUTS**

Ordine **///**

Data **26/10/23**

FOGLIO **6**

SEGUE **7**



Project nr.1480403

Dis. N. **E292-23**

CAD **SPAC**

Esecutore **BM**

Impianto **ELECTRIC PANEL**

Denominazione **AUTOMATIC FUEL TRANSFER SYSTEM**

Ordine **///**

Data **26/10/23**

FOGLIO **7**

SEGUE **8**

0	1	2	3	4	5	6	7	8	9
Item	Type	Description	Marke	Quadro/Board	Fg/Sh	Qta/Qty			
A1	IL4-AMF8	GENERATOR CONTROL UNIT	Comap	=QG	3	1			
BS	A571005	COIL RELEASE S2C-A2 110-250V	ABB	=QG	2	1			
CB	DSE 9150	BATTERY CHARGER 3A 12VDC	DSE	=QG	3	1			
F1	FB01B1P 1421016	FUSE HOLDER DISCONNECTOR 1P 10X38 NO UR FUSE CH10 DAYS 16A 500V	Lovato Italweber	=QG	4	1			
F2	FB01B1P 1421004	FUSE HOLDER DISCONNECTOR 1P 10X38 NO UR FUSE CH10 GG 4A 500V	Lovato Italweber	=QG	4	1			
FCB	FB01B1P 1421002	FUSE HOLDER DISCONNECTOR 1P 10X38 NO UR FUSE CH10 GG 2A 500V	Lovato Italweber	=QG	3	1			
FP	FB01B1P 1421004	FUSE HOLDER DISCONNECTOR 1P 10X38 NO UR FUSE CH10 GG 4A 500V	Lovato Italweber	=QG	7	1			
FR	FB01B1P 1421002	FUSE HOLDER DISCONNECTOR 1P 10X38 NO UR FUSE CH10 GG 2A 500V	Lovato Italweber	=QG	3	1			
FS	FB01B1P 1421002	FUSE HOLDER DISCONNECTOR 1P 10X38 NO UR FUSE CH10 GG 2A 500V	Lovato Italweber	=QG	3	1			
FT	FB01B1P 1421002	FUSE HOLDER DISCONNECTOR 1P 10X38 NO UR FUSE CH10 GG 2A 500V	Lovato Italweber	=QG	3	1			
HL1	LPMLA3	GREEN LED LAMP 12VDC	Lovato	=QG	7	1			
ID	D2-S	DIFFERENTIAL RELAY 30MA... 30A (AC TYPE)	IME	=QG	2	1			
IG	2CSS245101R0105	BREAKER ABB SN201L-B10	ABB	=QG	2	1			
KAC	HR302CD012 HR3X88 HR5XS21 HR6X78024	MINI RELAY 2C.S. 8A / 12VDC SEALING BRIDGE X HR5 PLINTH RELAY SOCKET 2 S.C. DIODE WITH LED 6-24VDC FOR HR30-HR50-HR60 SERIES	Lovato Lovato Lovato Lovato	=QG	4	1			
KAR	0.6D.205.001.A1	RELAY 12V/40A	Autoelectric	=QG	4	1			
KAV	0.6D.205.001.A1	RELAY 12V/40A	Autoelectric	=QG	4	1			
KD	HR302CD012 HR3X88 HR5XS21 HR6X78024	MINI RELAY 2C.S. 8A / 12VDC SEALING BRIDGE X HR5 PLINTH RELAY SOCKET 2 S.C. DIODE WITH LED 6-24VDC FOR HR30-HR50-HR60 SERIES	Lovato Lovato Lovato Lovato	=QG	4	1			
KP	HR5XS21 HR6X78024 HR302CD012 HR3X88	RELAY SOCKET 2 S.C. DIODE WITH LED 6-24VDC FOR HR30-HR50-HR60 SERIES MINI RELAY 2C.S. 8A / 12VDC SEALING BRIDGE X HR5 PLINTH	Lovato Lovato Lovato Lovato	=QG	7	1			
KTG	HR302CD012 HR3X88 HR5XS21 HR6X78024	MINI RELAY 2C.S. 8A / 12VDC SEALING BRIDGE X HR5 PLINTH RELAY SOCKET 2 S.C. DIODE WITH LED 6-24VDC FOR HR30-HR50-HR60 SERIES	Lovato Lovato Lovato Lovato	=QG	4	1			
P1	4152-6F78	SOCKET 16A 5P 6H IP67	PCE	=QG	2	1			
P2	4132-6F8	SOCKET 16A 3P 6H IP67	PCE	=QG	2	1			
P3	20352-8b	SCHUKO IP68 SOCKET	PCE	=QG	2	1			
SA1	LPCS120 LPXC10	SHORT LEVER SELECTOR 0-1 CONTACT NO	Lovato Lovato	=QG	4	1			



Project nr.1480403

Dis. N. E292-23

CAD SPAC

Esecutore BM

Impianto ELECTRIC PANEL

Denominazione COMPONENT LIST 1

Ordine ///

Data 26/10/23

FOGLIO 8

SEGUE 9

Item	Type	Description	Marke	Board	Sh	Q.ta/Q.ly
SB3	LPCB6344 LPXC01	EMERGENCY BUTTON D.40 SBL. ROTAZ. CONTATTO NC /CONTACT NC	Lovato Lovato	=QG	4	1 1
SD	LPCSL1204 LPXC10 LPXC01	0-1 SELECTOR SWITCH LUMINOUS RED CONTATTO NO CONTACT NC	Lovato Lovato Lovato	=QG	2	1 1 1
SIR	777132-6	MAINS INPUT PLUG 16A 3P 90°	PCE	=QG	3	1
SP	LPCS132 LPXC10	LEVER SELECTOR 3 POS. RETURN CONTACT NO	Lovato Lovato	=QG	7	1 2
STB	19.077.000	BATTERY SWITCH MAX 1000AMP/100AH	Remp	=QG	4	1
TAR	TABB50B500	CURRENT TRANSFORMER 50/5	IME	=QG	2	1
TAS	TABB50B500	CURRENT TRANSFORMER 50/5	IME	=QG	2	1
TAT	TABB50B500	CURRENT TRANSFORMER 50/5	IME	=QG	2	1
TD	TDGA2	TTOROID DIFF.LE DIAM.28	IME	=QG	2	1
TL	AF09-40-00-13	COIL 100-250VAC 4NA 25A	ABB	=QG	2	1



Project nr.1480403

Dis. N. E292-23	Impianto <i>ELECTRIC PANEL</i>	Ordine <i>///</i>	FOGLIO 9
CAD SPAC	Denominazione _____		SEGUE 10
Esecutore BM	<i>COMPONENT LIST 2</i>	Data <i>26/10/23</i>	

=0G - XM

028	028	POSITIVE
27	27	NEGATIVE
43	43	DYNAMO
036	036	STARTER
035	035	STOP SYSTEM
49	49	FUEL LEVEL
50	50	TEMPERATURE
51	51	OIL PRESSURE
52	52	GND SENSOR
53	53	MIN. OIL PRESSURE
54	54	MAX TEMPERA TURE
55	55	LOW FUEL
038	038	GENERAL ALARM
128	128	TRANSFER PUMP +
27	27	TRANSFER PUMP -
27	27	LIQUID LOSS
344	344	LIQUID LOSS

=0G - X0

R02	R02	GE INLET -R
S02	S02	GE INLET -S
T02	T02	INPUT GE -T
N02	N02	GE INLET -N
PE	PE	GROUND

=0G - XC

R6	R6	AUXILIARY POWER SUPPLY -R
N6	N6	AUXILIARY POWER SUPPLY -N
PE	PE	GROUND
27	27	REMOTE START
56	56	REMOTE START



Green  Power[®]

Varalöv 262 96 Ängelholm

www.greenpower.se • info@greenpower.se

0431-222 40