

## GREEN POWER YANMAR DIESEL MOTOR

---

|          |                   |
|----------|-------------------|
| 1500 rpm | Motortyp GPV35YAO |
|----------|-------------------|

GreenPower med vattenkylda dieselmotor av märket Yanmar

**Motor :** 4TNV98C-IYE

GreenPower med vattenkylda dieselmotor av märket Yanmar. Levereras med stabilt ramverk och Green Power elektropanel, voltmätare, frekvensmätare, amperemätare, tim-mätare, startnyckel och indikationspanel för olja, batteriladdning och låg bränslenivå. Som tillval levererar vi även tystade versionen

### Fördelar

- Lågt buller, kostnadsbesparingar och som ingen buller attenuation för åtgärder krävs
- Långa serviceintervaller : 1000 timmars oljebytesintervall och låg bränsleförbrukning ger besparingar i driftskostnader
- Låga installationskostnader
- Utmärkt belastning övertagande karakteristik säkerställa snabb strömförsörjning
- Kombinerad oljekylning och smörjning förhindrar korrosion och kavitation
- Hög tillförlitlighet och hållbarhet tillsammans med minska krav underhåll och slitagedelar

### Bränslesystem

- Mekaniskt regleras och patron typ Insprutningspump
- Split inslag bränslefilter

### Olja system

- Spin-on fullflöde lub oljefilter

## Kontrollpanel

### Manuell eller automatisk start kontrollpanel

- Glödstift kallstart stöd och värmare / startlåset
- Olja tryck och temperatur kylvätska växlar

## Betyge Tabell: Den Genset 403A-15G1 Motor.

|                                       |          |             |
|---------------------------------------|----------|-------------|
| Motortyp                              |          | 4TNV98C-IYE |
| Varvtal                               | rpm      | 1500        |
| Frekvens                              | Hz       | 50          |
| Motorkraft                            |          |             |
| Elverkeffekt kontinuerlig drift (LTP) | kVA   kW | 35   28     |
| Elverkeffekt STAND-BY (ESP)           | kVA   kW | 38,5   30,8 |
| Bränsleförbrukning                    |          |             |
| 75 % av Prime kraft                   | l/hr     | 6,7         |

### ESP\* kVA/KW :

Max effect STAND-BY (ESP) representerar den maximal mängd ström som en Elverk som tillför . i vanliga fall används för att tillhandahålla reservkraft under ett verktyg avbrottet tills strömmen kan återställas. En ESP Betyget Elverk som är begränsad till en 24 timmar genomsnittlig kabinfaktor på 70%, om inte annat anges av tillverkaren.

### LTP\*\* kVA/KW :

Standby Betyget är tillämplig för att tillföra reservkraft under hela ett verktyg strömavbrott  
Ingen överbelastning, nytta parallellt eller förhandlat avbrott operativ kapacitet finns på detta betyg

### Omfattning :

Motorn och generatoren är monterade tillsammans bildar en styv monoblock , är axlarna förbundna med oflexibel skiva anslutning. Den mono-block är monterad på en stål basram genom tysta block. Basramen är inklusive en bränsletank. Start är elektrisk och det innehåller ett batteri. Generator övervakningssystem består av en styrmodul.

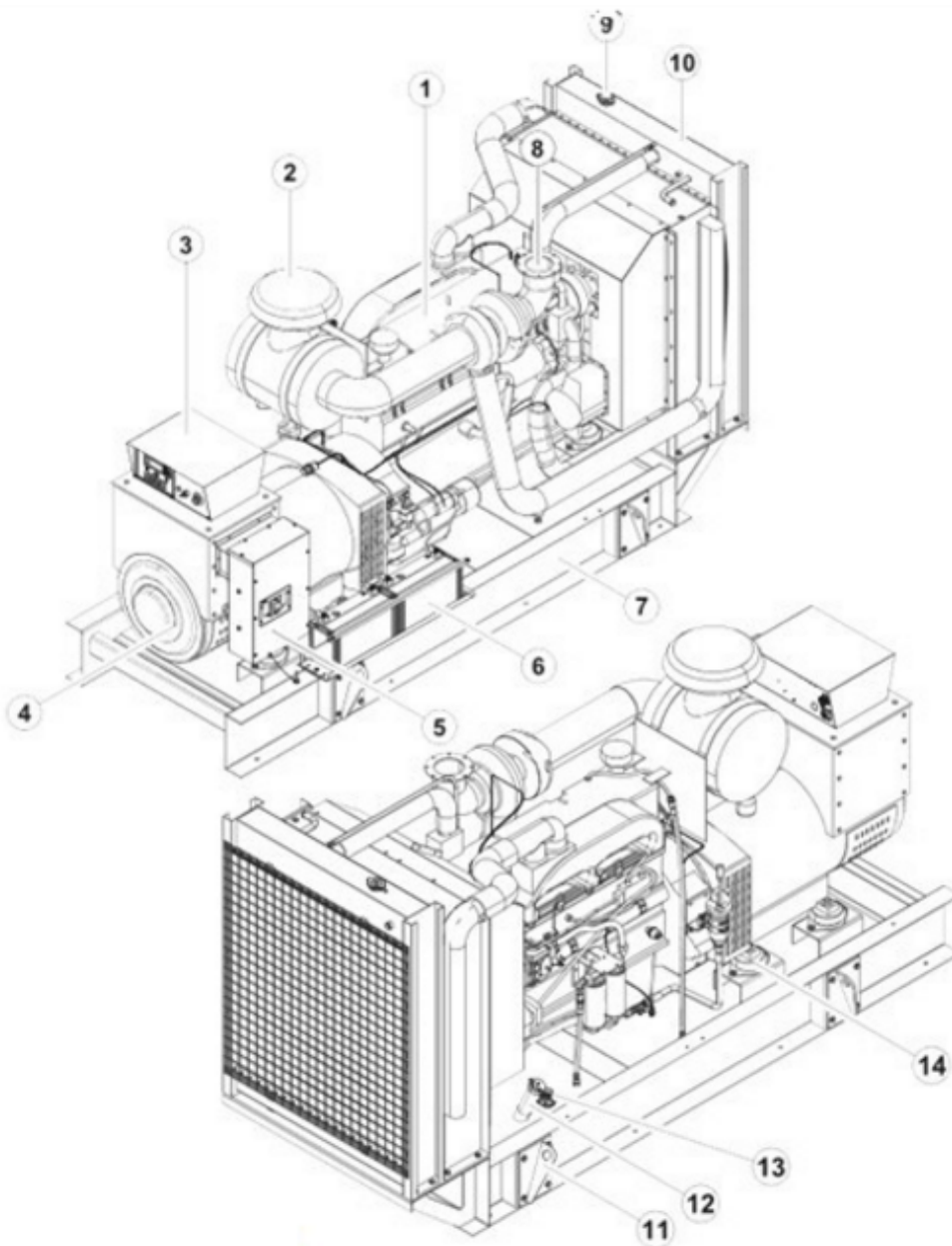
## Teknisk data

|                                       |    |                    |
|---------------------------------------|----|--------------------|
| Motor typ                             |    | <b>4TNV98C-IYE</b> |
| Antal Cylindrar                       |    | 4                  |
| Borr x Slag                           | mm | 98 x 110           |
| Elverkeffekt kontinuerlig drift (LTP) | kW | 28                 |
| Elverkeffekt STAND-BY (ESP)           | kW | 30,8               |
| Kylare Typ                            |    | Vatten             |
| Torr vikt                             | Kg | 655                |

## Mätt

| Motor typ           | Längd   | Bredd | Höjd |
|---------------------|---------|-------|------|
| <b>4TNV98CT-IYE</b> | mm 1650 | 850   | 1650 |

## Motor Illustration



1. Motor
2. Luftrenare
3. Kontroll skåp
4. Växelströmsgenerator
5. Växla skåp
6. Batteri
7. Basram
8. Monteringsfläns av ventilationsröret
9. Vatten inlopp
10. Radiator
11. Lyft släpa på
12. Bränsleinlopp
13. Bränsle nivåmätare
14. Vibrationsisolator

**Greenpower AB**  
Helsingborgsvägen Varalöv,  
262 96 Ängelholm, Sweden  
Phone: +46 43122240  
Email: [info@greenpower.se](mailto:info@greenpower.se)  
Web: [www.greenpower.se](http://www.greenpower.se)