

## GREEN POWER IVECO DIESEL MOTOR

---

1500 RPM	Typ GP 30 F
----------	-------------

**Motor** : F32AM1A

### PÅLITLIGHET

- ▶ Kompakt layout
- ▶ Hög kvalitet komponentnivå

### KUNDANPASSNING

- ▶ Manuell kontrollpanel: Manuell Mage
- ▶ Automatisk kontrollpanel: Kompakt Mage
- ▶ 3P eller 4P krets brytare tillgänglighet
- ▶ Automatic Transfer Switch (tillgänglig som tillval)

### MILJÖ CARE

- ▶ Powered by låga motorer utsläpp

### FLEXIBILITET

- ▶ Integrerade bränsletanken (F5-serien: 80 lt;)

### SÄKERHETEN

- ▶ Hot delar skydd gridteknik tillgänglighet

### FÖRDELARNA

övergående Ladda Gensvar för Flera Makt Alstring Ansökan  
Enkel och lätt att installera lösning, Konsekvent Med Standard och alternativa bränslen  
Vibration samt brusreducering  
Hög Prestanda Garanterat i Alla betingelser  
Hög Motor Makt Densitet med de Den kortaste Möjlig Ladda Gensvar Tid  
Minska underhåll Behov och Operating Kosta  
Läckage Förebyggande  
Snabbt Service Stödoch Snabb Underhåll aktiviteter

## ESP\* Kva/KW:

Max effect STAND-BY (ESP) representerar den maximala mängd ström som en generator som levererar. Normalt används för att tillhandahålla reservkraft under ett verktyg avbrottet tills strömmen kan återställas. En ESP-rankade generator som är begränsad till en 24-timmars genomsnittlig kabinfaktor på 70%, om inte annat anges av tillverkaren.

## LTP\*\* Kva/KW:

Tillgängliga elektrisk belastning (vid en variabel belastning) under högst 500 timmar per år. Ingen överbelastningskapacitet är tillgänglig.

## Leveransomfattning:

Motorn och växelströmgenerator är monterad med varandra formning en styv monoblock, de axlar är ansluten av en flexibel skiva anslutning. Den monoblock är monterad på en stål basram via tysta block. Basramen är inklusive en bränsletank. Startande är elektrisk och den innehåller ett batteri. Generatorm övervakningssystemet består av en kontroll modul.

## KONTROLL PANEL

### Manuell eller automatisk start kontroll panel

Manuell eller automatisk fjärrstart controller, Väljare växla för Av, Man och Auto med nyckel.

Kompleta skyddsfunktioner motor med larm visualiseras via lysdioder i fronten.

De styrenheten ställs in via 6 DIP-switchar i den bakre delen av ärendet.

Standard krets breaker och differentialrelä.

## ► Betyg Var tabell: F32AM1A Den Genset Motor. 50Hz

Motortyp		F32AM1A
Varvtal	rpm	1500
Frekvens	Hz	50

### Motor / generatoraggregat betyg

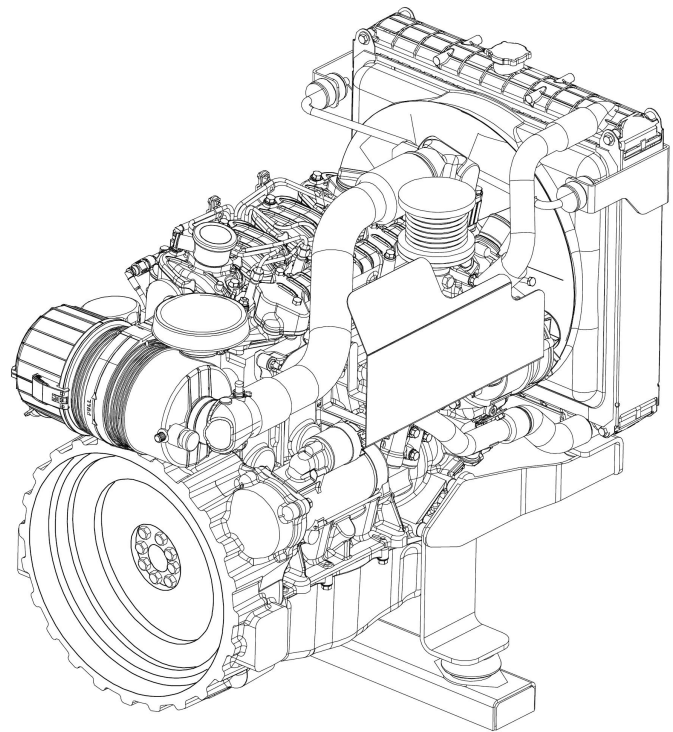
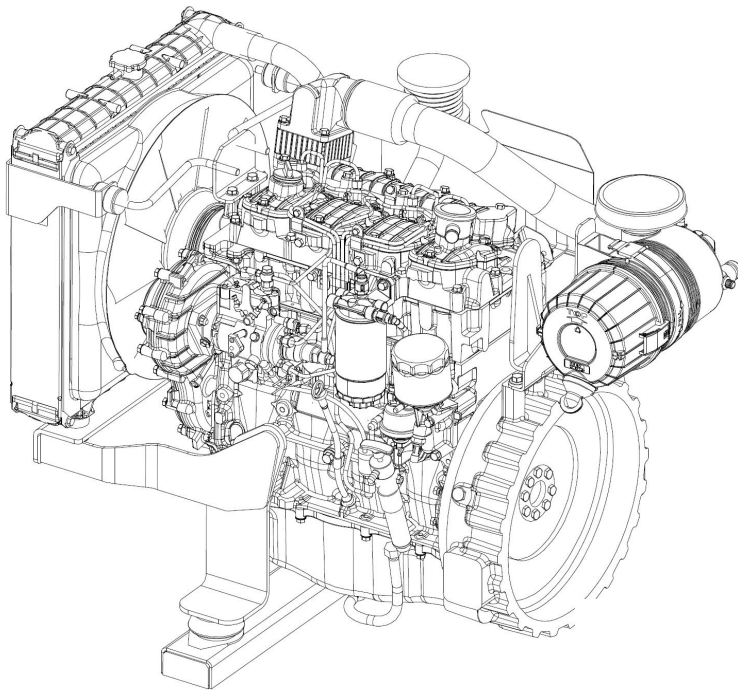
Kontinuerlig Ström (brutto)	kWm	23,2
Förstklassigt makt (brutto)	kWm	29
Stå-Av Makt (brutto)	kWm	32
Kontinuerlig Ström (netto)	kWm	22,7
Förstklassigt makt (netto)	kWm	28,5
Stå-Av Makt (netto)	kWm	31,5

### Spec. bränsleförbrukning ESP (LTP)

100 % load	g/kWh	235
80 % load	g/kWh	227
50 % load	g/kWh	240

## TEKNISK DATA

Motor	
Motor Modell	F32AM1A
Motortyp	F5CE0405A*B001
Antal cylindrar	4
Bränning ordning (N ° 1 närmast fläkt)	1-3-4-2
Cylinderarrangemang	i linje
Ventiler per cylinder	2
Cykeln	diesel 4 takts
Insprutningssystem	rikta
Induktion System	sugmotor
Borr/slag (mm/mm)	99/104
Cylindervolym (lit)	3,2
Betyda kolvhastighet (m/s)	5,2
Kompressionsförhållande	17:1
Svänghjul	SAE 3
Kylning Typ	Flytande
Har rekommenderats kylvätska	Vatten - Paraflu 50%
Totalt Kylvätska kapacitet (lit)	19,7
Kylvätskepump flöde (l/min)	95
Trycklock inställning (kPa (bar) )	100(1,0)
Avstängnings växla inställningen ( °C )	103
Olja system kapacitet inklusive filter (lit)	10,5
Oljetryck vid nominellt varvtal ( kPa )	300
Luffförbrukning vid 100% belastning ( m3/h )	112
Luftintag restriktion, rena filtrera ( kPa (mbar) )	2(20)
Luftintag restriktion, smutsigt filter ( kPa (mbar))	5(50)
Luft filtrera typ	torr
Avgaser Max temperatur vid PRP (25°C) ( °C )	400
Max ersättningsgrundande mottryck ( kPa )	5
Esystem	12V
Batteri (Ah):	100
Startande motor- (kW):	3



**Greenpower AB**

Helsingborgsvägen Varalöv,  
262 96 Ängelholm, Sweden

Phone: +46 43122240

Email: [info@greenpower.se](mailto:info@greenpower.se)

Web: [www.greenpower.se](http://www.greenpower.se)