

GREEN POWER VOLVO DIESEL MOTOR

1500 RPM

Typ GP 250 VO

De motor med extern oljekylning systemet.

Motor : TAD734GE

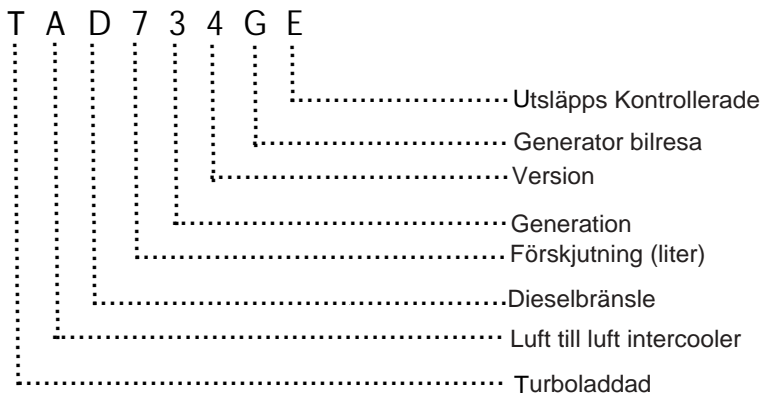
Generatoraggregat med dieselmotor Volvo, elektriskt startande med batteri, direkt kopplat med plåtkoppling, fastsatt på en sängram med vibrationsdämpare, bränsletank monterad på sängramen.

Manuell kontrollpanel (monterad på generator) med: automatisk brytare, voltmätare, 1 eller 3 ammetrar (beroende på generatorns storlek), timmätare, frekvensmätare, startnyckel, indikeringslampor för låg oljetryck, hög vattentemperatur, låg bränslenivå med automatisk stopp för motorfel, uttag eller anslutningsbox.

Funktioner

- ▶ elektronisk guvernör, EMS2
- ▶ CAN-bus kommunikation
- ▶ Kompakt design.
- ▶ Hög effekt i förhållande till vikt.
- ▶ Emission kompatibel.
- ▶ Buller optimerad motorkonstruktion
- ▶ Hållbarhet & låg ljudnivå.
- ▶ Låg uttömma utsläpp .
- ▶ Enkel service och underhåll .
- ▶ Dual fart

▶ Modellbeteckning



KONTROLL PANEL

Manuell eller automatisk start kontroll panel

Manuell eller automatisk fjärrstart controller, Väljare växla för Av, Man och Auto med nyckel. Kompletta skyddsfunktioner motor med larm visualiseras via lysdioder i fronten. De styrenheten ställs in via 6 DIP-switchar i den bakre delen av ärendet. Standard krets breaker och differentialrelä .

► Betyg Var tabell: TAD734GE Den Genset Motor.50Hz

Motortyp		TAD734GE
Varvtal	rpm	1500
Frekvens	Hz	50

Motor makt		
Elverkeffekt kontinuerlig drift (LTP)	kVA kW	250 200
Elverkeffekt STAND-BY (ESP)	kVA kW	275 220

Spec. bränsleförbrukning PRP (LTP)		
100 % load	g/kWh lb/hp-hr	205 0,332
75 % load	g/kWh lb/hp-hr	217 0,352
50 % load	g/kWh lb/hp-hr	235 0,381
25 % load	g/kWh lb/hp-hr	247 0,400

ESP* kVA/KW :

Max effect STAND-BY (ESP) representerar den maximala mängd ström som en generator som levererar. Normalt används för att tillhandahålla reservkraft under ett verktyg avbrottet tills strömmen kan återställas . En ESP-rankade generator som är begränsad till en 24-timmars genomsnittlig kabinfaktor på 70%, om inte annat anges av tillverkaren.

LTP** Kva/KW:

Tillgängliga elektrisk belastning (vid en variabel belastning) under högst 500 timmar per år. Ingen överbelastningskapacitet är tillgänglig.

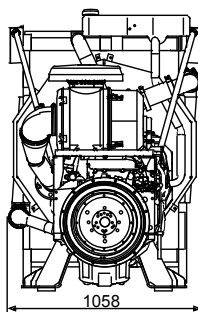
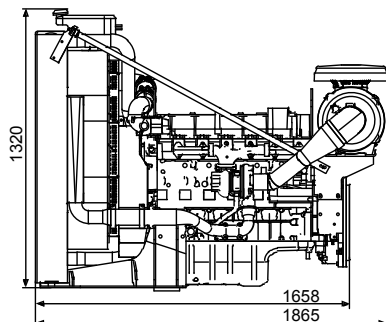
Leveransomfattning:

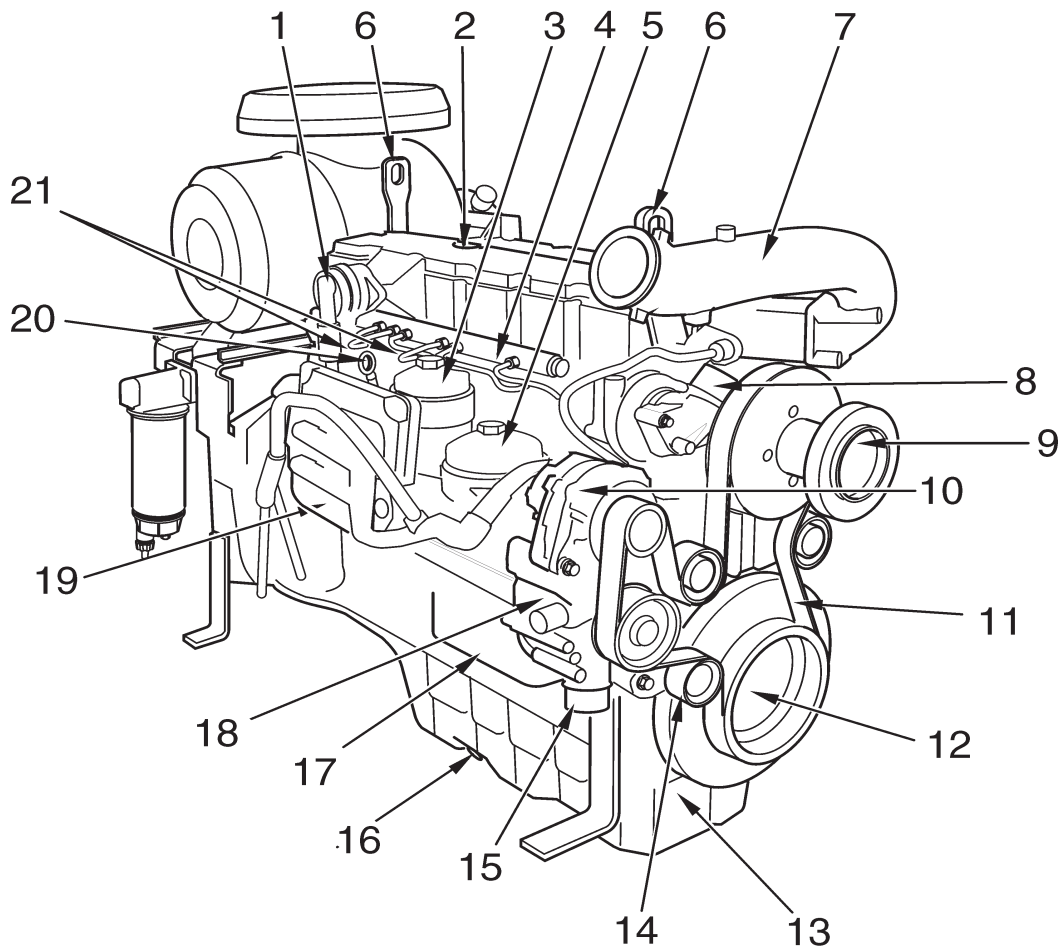
Motorn och växelströmgenerator är monterad med varandra formning en styv monoblock , de axlar är ansluten av en flexibel skiva anslutning. Den monoblock är monterad på en stål basram via tysta block. Basramen är inklusive en bränsletank. Startande är elektrisk och den innehåller ett batteri. Generatoren övervakningssystemet består av en kontroll modul.

TEKNISK DATA

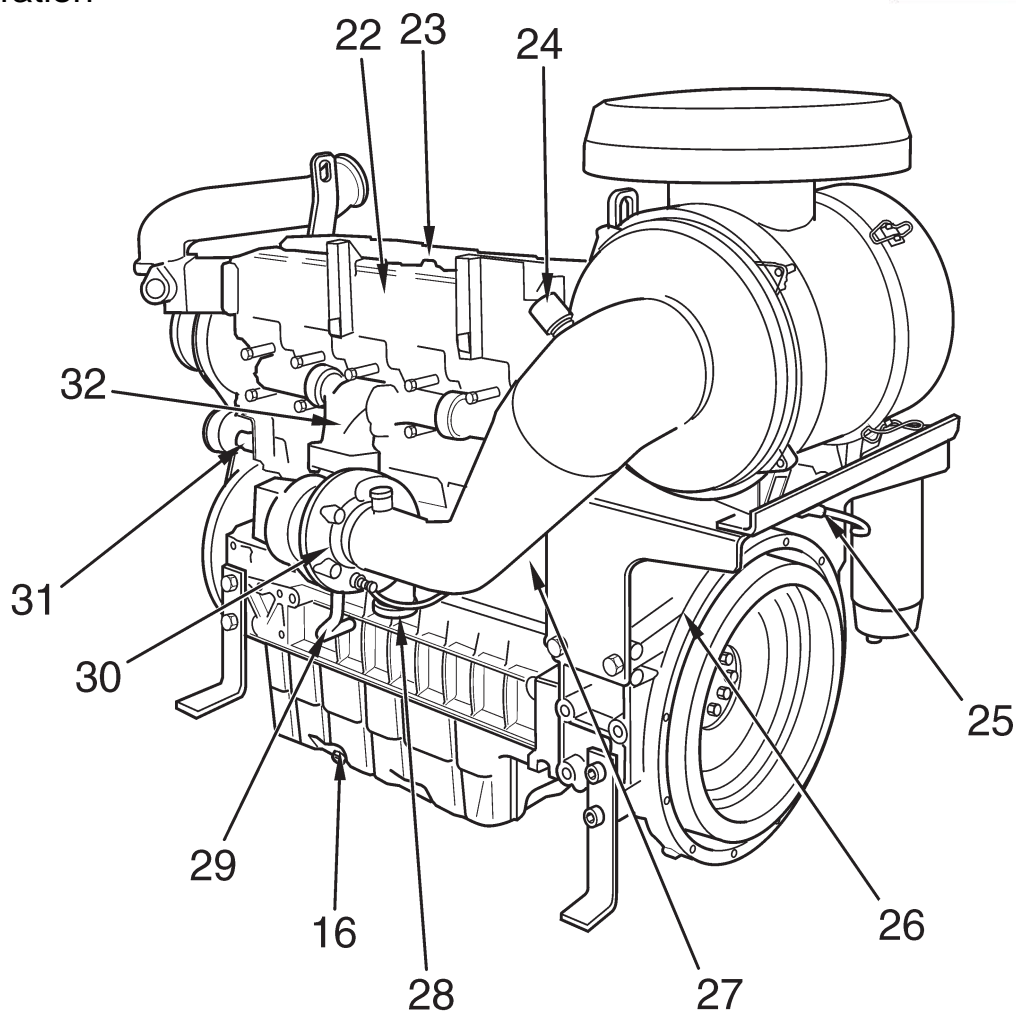
Motor		Växelströmsgenerator	
Motor typ:	TAD734GE	Antal Fas	3
Motorkraft kW LTP:	200	Antal poler:	4
Motorkraft kW ESP:	220	Typ	4-polacker, roterande fält, Borstlös
Antal Cylindrar:	6		
Displacement l:	7,15	Effektivitet, %	92,2
Borr/slag (mm/mm):	108/130	Effektfaktor	0,8
Kompressionsförhållande:	17:1	Frekvens, Hz	50
Kylning:	VATTEN	Hastighet, Rpm	1500
Injektion:	DIREKT	Spänning, V	380/415
Strävan	Turboladdad luft-luft laddluftkylare	Övervarv , Rpm	2250
		Skyddsklass	IP23
Standard guvernör:	Elektronisk	Isoleringsklass	H
Avgaser temperatur (° C):	550		
Avgaser flöde (m ³ / min):	33,4		
Max Ex. Tillbaka pres. (kPa):	10		
Max tillåter. insug dep. (kPa):	3,0		
Olja systemens kapacitets inkl filter, (Litres):	29		
Elsystem VDC:	24V		
Typ:	Neg till jord.		
Batteri (Ah):	80		
Startande motor- (kW):	5,0		
Svänghjulskåpa :	SAE2/11,5		

► Dimensioner





1. Vevhusventilation (förseglad vevhusventilation tillval)
2. Olje Filler
3. Bränslefilter
4. Common rail-enhet, med säkerhetsventil och kanalens tryckgivare
5. Olje filter
6. Lyft ögon, (2 st)
7. Inlet, efter laddluftkylare
8. Kylmedel utlopp, ifrån termostat hus
9. Fläktnav
10. Växelströmgenerator
11. Drivrem
12. Spjäll och bälte remskiva
13. Olje tråg
14. Spännare remskiva
15. Kylvätska inlopp, att motorn
16. Dräneringsplugg , oljetråg
17. Oljekylare
18. Kylvätske pump
19. Outlet, motor värmare (tillval)
20. Mätsticka
21. Högtryckspumpar



- 16. Dräneringsplugg , oljetråg
- 22. Luft inlopp rör
- 23. Ventilkåpan
- 24. Indikatorn luftfilter
- 25. Bränsle pump
- 26. Svänghjulsåpa
- 27. Start Motor vakt
- 28. Laddnings luft,till kylare
- 29. Olje rör, från turbo
- 30. Turbo
- 31. Relä
- 32. Avgas grenrör



Greenpower AB

Helsingborgsvägen Varalöv
262 96 Ängelholm
Tel: 0431-222 40
Fax: 0431-222 70
E-mail: info@greenpower.se
web: www.greenpower.se