

GREEN POWER VOLVO DIESEL MOTOR

1500 RPM

Typ GP 150 VO

De motor med extern oljekylning systemet.

Motor : TAD731GE

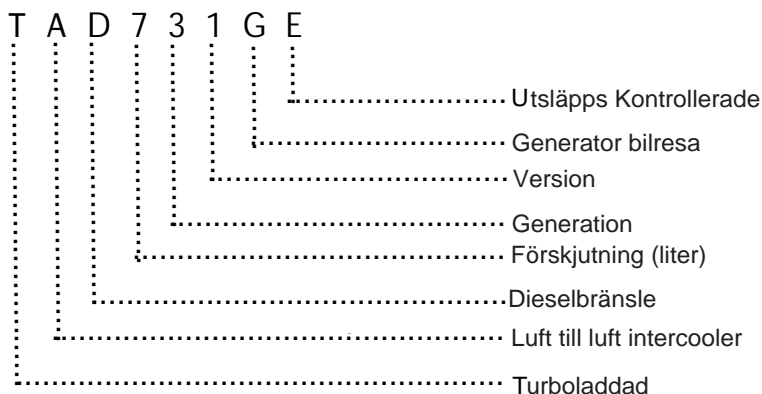
Generatoraggregat med dieselmotor Volvo, elektriskt startande med batteri, direkt kopplat med plåtkoppling, fastsatt på en sänggram med vibrationsdämpare, bränsletank monterad på sänggramen.

Manuell kontrollpanel (monterad på generator) med: automatisk brytare, voltmätare, 1 eller 3 ammetrar (beroende på generatorns storlek), timmätare, frekvensmätare, startnyckel, indikeringslampor för låg oljetryck, hög vattentemperatur, låg bränslenivå med automatisk stopp för motorfel, uttag eller anslutningsbox.

Funktioner

- ▶ Mekanisk eller elektronisk guvernör med CAN-bus kommunikation .
- ▶ Kompakt design.
- ▶ Hög effekt i förhållande till vikt.
- ▶ Emission kompatibel
- ▶ Buller optimerad motorkonstruktion
- ▶ Hållbarhet & låg ljudnivå.
- ▶ Låg uttömma utsläpp .
- ▶ Enkel service och underhåll .

▶ Modellbeteckning



KONTROLL PANEL

Manuell eller automatisk start kontroll panel

Manuell eller automatisk fjärrstart controller, Väljare växla för Av, Man och Auto med nyckel. Kompletta skyddsfunktioner motor med larm visualiseras via lysdioder i fronten. De styrenheten ställs in via 6 DIP-switchar i den bakre delen av ärendet. Standard krets breaker och differentialrelä .

► Betyg Var tabell: TAD731GE Den Genset Motor.50Hz

Motortyp		TAD731GE
Varvtal	rpm	1500
Frekvens	Hz	50

Motor makt		
Elverkeffekt kontinuerlig drift (LTP)	kVA kW	150 120
Elverkeffekt STAND-BY (ESP)	kVA kW	165 132

Spec. bränsleförbrukning PRP (LTP)		
100 % load	g/kWh lb/hp-hr	215 0,35
75 % load	g/kWh lb/hp-hr	215 0,35
50 % load	g/kWh lb/hp-hr	219 0,36
25 % load	g/kWh lb/hp-hr	244 0,40

ESP* kVA/KW :

Max effect STAND-BY (ESP) representerar den maximala mängd ström som en generator som levererar. Normalt används för att tillhandahålla reservkraft under ett verktyg avbrottet tills strömmen kan återställas . En ESP-rankade generator som är begränsad till en 24-timmars genomsnittlig kabinfaktor på 70%, om inte annat anges av tillverkaren.

LTP** Kva/KW:

Tillgängliga elektrisk belastning (vid en variabel belastning) under högst 500 timmar per år. Ingen överbelastningskapacitet är tillgänglig.

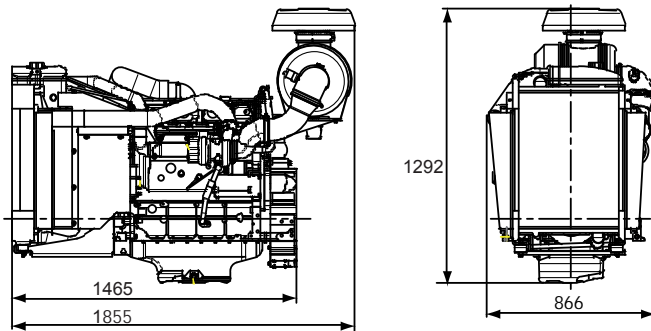
Leveransomfattning:

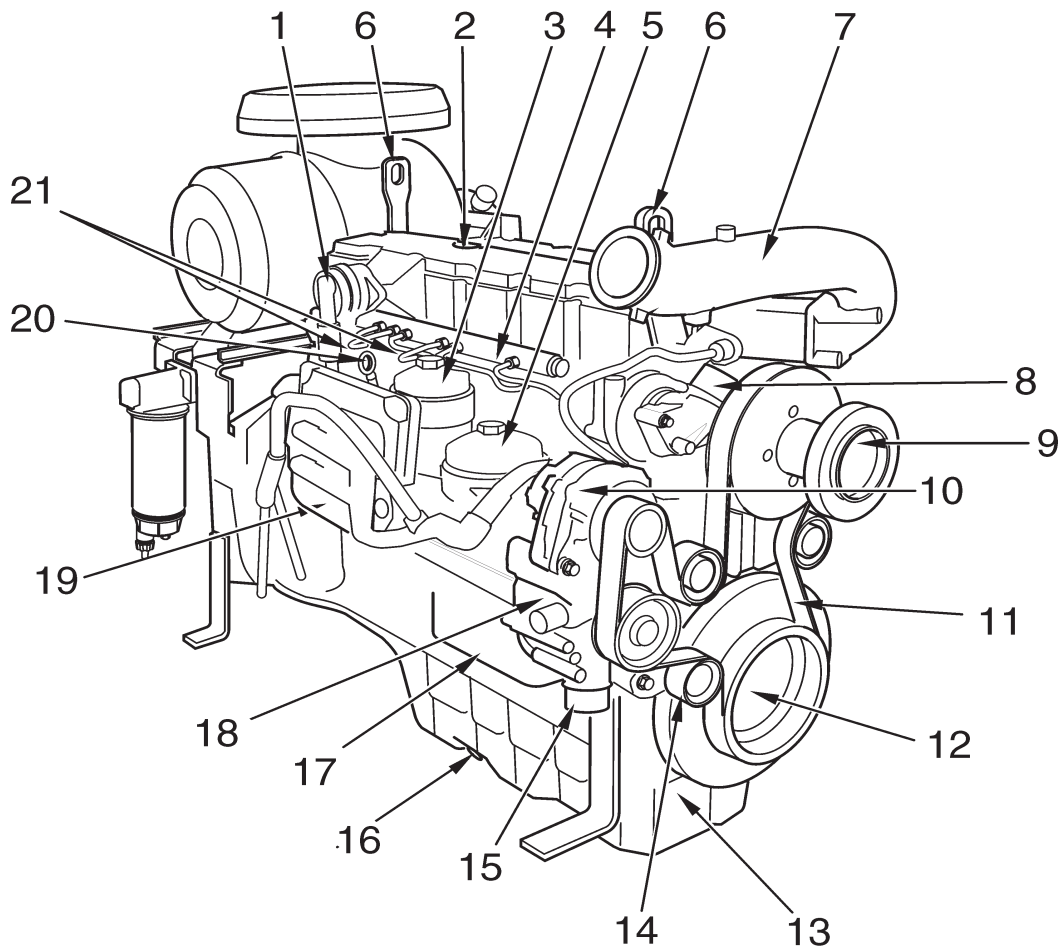
Motorn och växelströmgenerator är monterad med varandra formning en styv monoblock , de axlar är ansluten av en flexibel skiva anslutning. Den monoblock är monterad på en stål basram via tysta block. Basramen är inklusive en bränsletank. Startande är elektrisk och den innehåller ett batteri. Generatoren övervakningssystemet består av en kontroll modul.

TEKNISK DATA

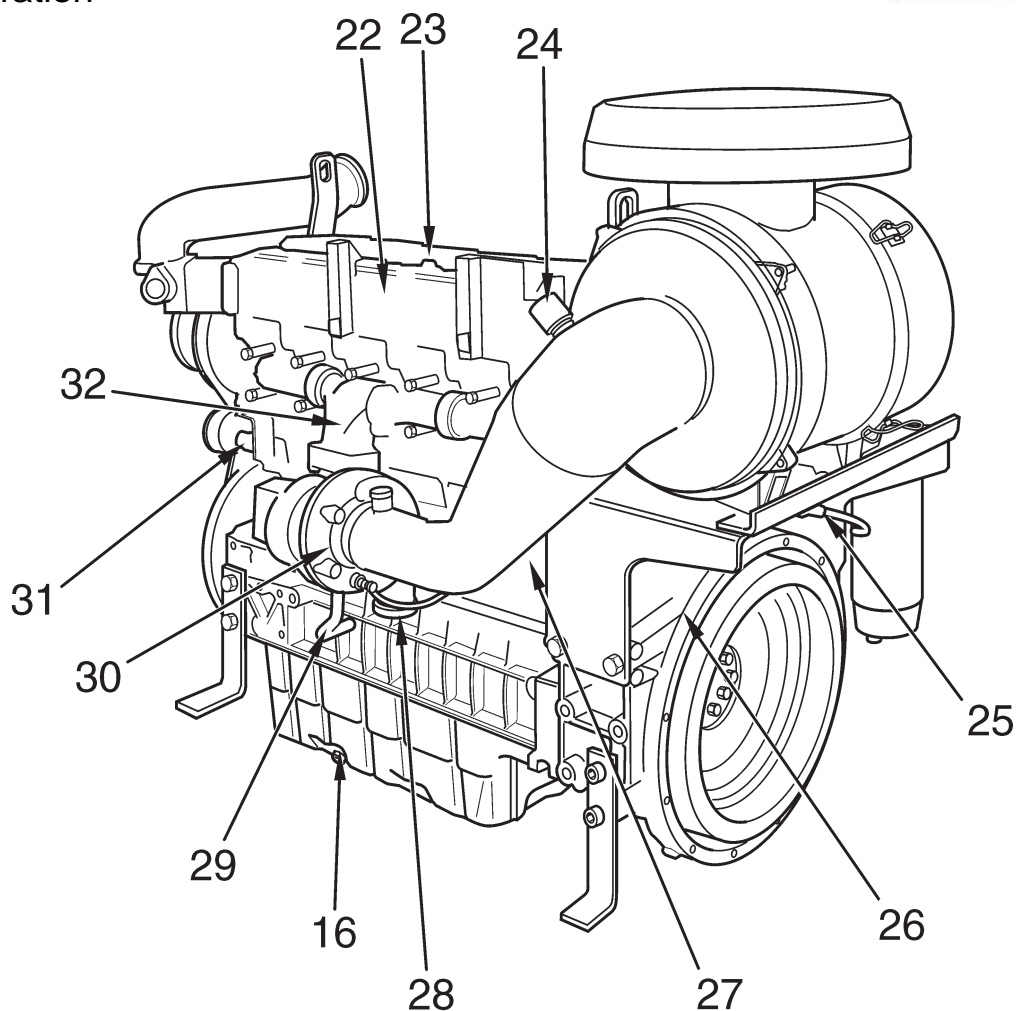
Motor		Växelströmgenerator	
Motor typ:	TAD731GE	Antal Fas	3
Motorkraft kW LTP:	120	Antal poler:	4
Motorkraft kW ESP:	132	Typ	4-polacker, roterande fält, Borstlös
Antal Cylindrar:	6		
Cylindervolym l:	7,15	Effektivitet, %	92
Borr/slag (mm/mm):	108/130	Effektfaktor	0,8
Kompressionsförhållande:	18:1	Frekvens, Hz	50
Kylning:	VATTEN	Hastighet, Rpm	1500
Injektion:	DIREKT	Spänning, V	380/415
Strävan	Turboladdad luft-luft laddluftkylare	Övervarv , Rpm	2250
		Skyddsklass	IP23
Standard guvernör:	MEKANISK	Isoleringsklass	H
Avgaser temperatur (° C):	540		
Avgaser flöde (m ³ / min):	30,2		
Max Ex. Tillbaka pres. (kPa):	5		
Max tillåter. insug dep. (kPa):	3,5		
Oljelocket . (Litres):	20		
Elsystem VDC:	12V		
Typ:	Neg till jord.		
Batteri (Ah):	55		
Startande motor- (kW):	3,1		
Svånghjulsåpa :	SAE2/11,5		

► Dimensioner





1. Vevhusventilation (förseglad vevhusventilation tillval)
2. Olje Filler
3. Bränslefilter
4. Common rail-enhet, med säkerhetsventil och kanalens tryckgivare
5. Olje filter
6. Lyft ögon, (2 st)
7. Inlet, efter laddluftkylare
8. Kylmedel utlopp, ifrån termostat hus
9. Fläktnav
10. Växelströmgenerator
11. Drivrem
12. Spjäll och bälte remskiva
13. Olje tråg
14. Spännare remskiva
15. Kylvätska inlopp, att motorn
16. Dräneringsplugg , oljetråg
17. Oljekylare
18. Kylvätske pump
19. Outlet, motor värmare (tillval)
20. Mätsticka
21. Högtryckspumpar



- 16. Dräneringsplugg, oljetråg
- 22. Luft inlopp rör
- 23. Ventilkåpan
- 24. Indikatorn luftfilter
- 25. Bränsle pump
- 26. Svänghjulsåpa
- 27. Start Motor vakt
- 28. Laddnings luft, till kylare
- 29. Olje rör, från turbo
- 30. Turbo
- 31. Relä
- 32. Avgas grenrör



Greenpower AB

Helsingborgsvägen Varalöv
262 96 Ängelholm
Tel: 0431-222 40
Fax: 0431-222 70
E-mail: info@greenpower.se
web: www.greenpower.se