

GREEN POWER VOLVO DIESEL MOTOR

1500 RPM

Typ GP 450 VO

De motor med extern oljekylning systemet.

Motor : TAD1345GE

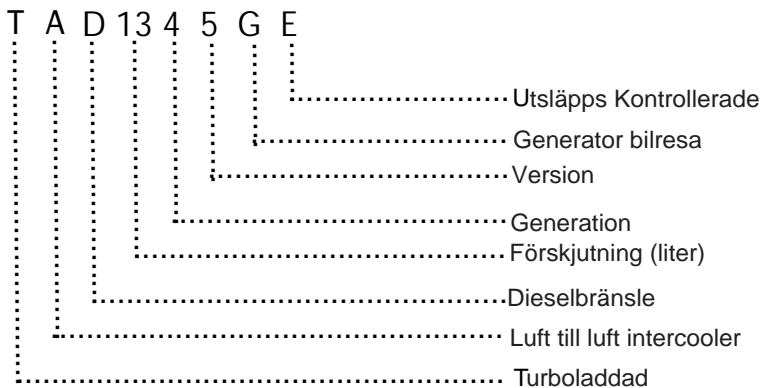
Generatoraggregat med dieselmotor Volvo, elektriskt startande med batteri, direkt kopplat med plåtkoppling.

Manuell kontrollpanel (monterad på generator) med: automatisk brytare, voltmätare, 1 eller 3 ammetrar (beroende på generatorns storlek), timmätare, frekvensmätare, startnyckel, indikeringslampor för låg oljetryck, hög vattentemperatur, låg bränslenivå med automatisk stopp för motorfel, uttag eller anslutningsbox.

Funktioner

- ▶ Utmärkt belastning acceptans
- ▶ Mycket effektivt kylsystem
- ▶ Dual hastighet 1500/1800 rpm
- ▶ EMS 2
- ▶ EU Steg 2 utsläpp certifierad
- ▶ Brett utbud av extrautrustning inklusive Visco fläkt.
- ▶ Hållbarhet & låg ljudnivå.
- ▶ Låg uttömma utsläpp .
- ▶ Enkel service och underhåll .

▶ Modellbeteckning



KONTROLL PANEL

Manuell eller automatisk start kontroll panel

Manuell eller automatisk fjärrstart controller, Väljare växla för Av, Man och Auto med nyckel.
 Kompletta skyddsfunktioner motor med larm visualiseras via lysdioder i fronten.
 De styrenheten ställs in via 6 DIP-switchar i den bakre delen av ärendet.
 Standard krets breaker och differentialrelä .

► Betyg Var tabell: TAD1345GE Den Genset Motor.50Hz

Motortyp		TAD1345GE
Varvtal	rpm	1500
Frekvens	Hz	50

Motor makt		
Elverkeffekt kontinuerlig drift (LTP)	kVA kW	450 360
Elverkeffekt STAND-BY (ESP)	kVA kW	495 396

Spec. bränsleförbrukning PRP (LTP)		
100 % load	g/kWh lb/hp-hr	196 0,318
75 % load	g/kWh lb/hp-hr	197 0,319
50 % load	g/kWh lb/hp-hr	198 0,321
25 % load	g/kWh lb/hp-hr	211 0,342

ESP* kVA/KW :

Max effect STAND-BY (ESP) representerar den maximala mängd ström som en generator som levererar. Normalt används för att tillhandahålla reservkraft under ett verktyg avbrottet tills strömmen kan återställas . En ESP-rankade generator som är begränsad till en 24-timmars genomsnittlig kabinfaktor på 70%, om inte annat anges av tillverkaren.

LTP** Kva/KW:

Tillgängliga elektrisk belastning (vid en variabel belastning) under högst 500 timmar per år. Ingen överbelastningskapacitet är tillgänglig.

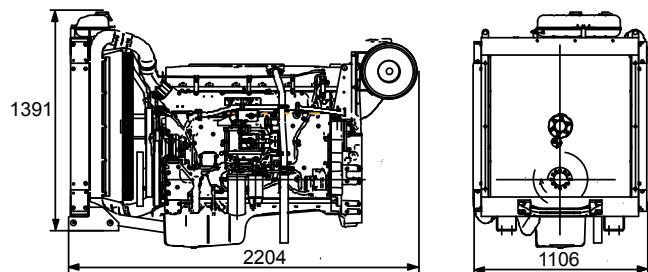
Leveransomfattning:

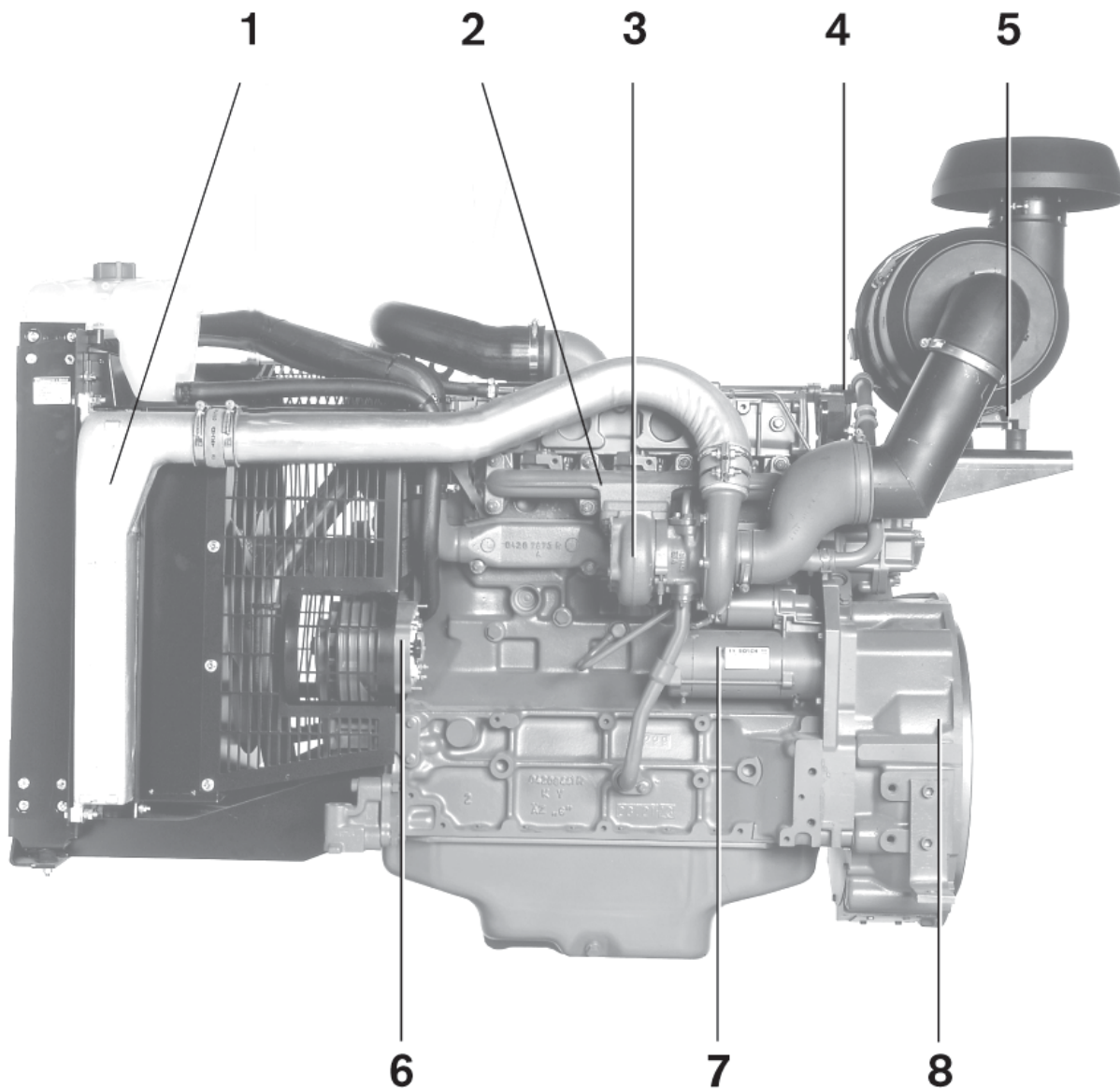
Motorn och växelströmgenerator är monterad med varandra formning en styv monoblock , de axlar är ansluten av en flexibel skiva anslutning. Den monoblock är monterad på en stål basram via tysta block. Basramen är inklusive en bränsletank. Startande är elektrisk och den innehåller ett batteri. Generatoren övervakningssystemet består av en kontroll modul.

TEKNISK DATA

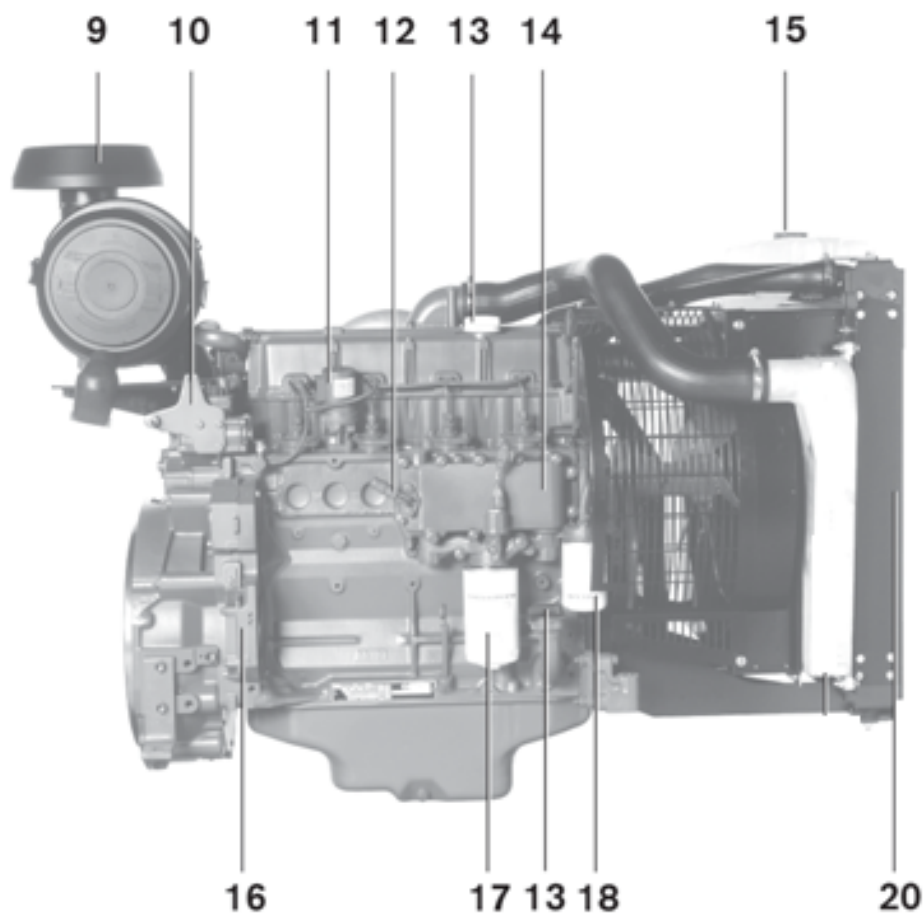
Motor		Växelströmgenerator	
Motor typ:	TAD1345GE	Antal Fas	3
Motorkraft kW LTP:	360	Antal poler:	4
Motorkraft kW ESP:	396	Typ	4-polacker, roterande fält, Borstlös
Antal Cylindrar:	6		
Cylindervolym l:	12,78	Effektivitet, %	93,6
Borr/slag (mm/mm):	131/158	Effektfaktor	0,8
Kompressionsförhållande:	18,1:1	Frekvens, Hz	50
Kylning:	VATTEN	Hastighet, Rpm	1500
Injektion:	elektroniska enhet	Spänning, V	380/415
Strävan	Turboladdad luft-luft laddluftkylare	Övervarv , Rpm	2250
		Skyddsklass	IP23
Standard guvernör:	Elektronisk	Isoleringsklass	H
Avgaser temperatur (° C):	571		
Avgaser flöde (m ³ / min):	58,3		
Max Ex. Tillbaka pres. (kPa):	10		
Max tillåter. insug dep. (kPa):	5		
Olja systemens kapacitets inkl filter, (Litres):	36		
Elsystem VDC:	24V		
Typ:	Neg till jord.		
Batteri (Ah):	80		
Startande motor- (kW):	5,0		
Svänghjulskåpa :	SAE1		

► Dimensioner





1. Charged luftkylare
2. Avgas grenrör
3. Turboladdare
4. Stängd vevhus avluftaren systemet
5. Luft begränsning indikator
6. Växelströmsgenerator
7. Startmotor
8. Svänghjulskåpa SAE 3



- 9. Luft filter
- 10. Bränsle guvernör
- 11. Stoppmagnet
- 12. Kylvätskevärmare (tillval)
- 13. Olja fyllning
- 14. Oljekylare
- 15. Exp. tank med påfyllningslock
- 16. Motor växellåda med kraftuttag
- 17. Olje filter
- 18. Bränslefilter
- 20. Radiator

Greenpower AB
Helsingborgsvägen Varalöv,
262 96 Ängelholm, Sweden
Phone: +46 43122240
Email: info@greenpower.se
Web: www.greenpower.se