

## GREEN POWER DEUTZ DIESEL MOTOR

1500 RPM	Typ GP 350DZ
----------	--------------

De motor med extern oljekylning systemet.

**Motor** : BF6M1015CG3

Dessa är de egens kaper BF6M1015CG3 Gen:

- Vattenkylda 6-cylindriga V-motorer.
- Turboladdning med avgift luft kyl.
- Fyra ventiler teknologi.
- Mycket kompakt design.
- Kraftfull och oländig motor med hög effekt-volympförhållande .
- Extremt kompakt och kraftfull.
- Mycket låg ljudnivå utsläpp.
- State-of-the-art teknik med elektronisk styrning.
- Tillförlitlighet, hållbarhet och långa serviceintervaller .

Din fördelar:

- ▶ Ytterst lågt ljud utsläpp, minskar isolering åtgärder som väsentligt.
- ▶ Högt vridmoment ser till utmärkt flexibelt och kraftfullt svar på förändrade rörelse arbetsuppgifter.
- ▶ Besparingar i investeringskostnader tack vare lång liv cykler. Låg bränsleförbrukning och lång oljebyte intervaller (500 drifttimmar ) öka sparandet i driftskostnader.
- ▶ Miljö-vänlig och långsiktigt användning. möter uttömma utsläpp föreskrifter EU-RL 97/68 EG, steg II och US EPA Tier II Nonroad.
- ▶ De kompakta 1015 motor sparar installationsutrymme och därmed installationskostnader , vilket resulterar i en gynnsam effekt-viktförhållande .
- ▶ De tysta 1015 motorer minska buller dämpning krav och således skära ner din installation kostar också.
- ▶ Den avancerade förbränningssystem garantier låg bränsleförbrukning såväl som långa serviceintervall , vilket minskar driftskostnaderna.
- ▶ De 1015 motor träffa uttömma utsläpp förordningar och är således inriktad på framtiden.

### ESP\* Kva/KW:

Max effect STAND-BY (ESP) representerar den maximala mängd ström som en generator som levererar. Normalt används för att tillhandahålla reservkraft under ett verktyg avbrottet tills strömmen kan återställas . En ESP-rankade generator som är begränsad till en 24-timmars genomsnittlig kabinfaktor på 70%, om inte annat anges av tillverkaren.

### LTP\*\* Kva/KW:

Tillgängliga elektrisk belastning (vid en variabel belastning) under högst 500 timmar per år. Ingen överbelastningskapacitet är tillgänglig.

### Leveransomfattning:

Motorn och växelströmgenerator är monterad med varandra formning en styv monoblock , de axlar är ansluten av en flexibel skiva anslutning. Den monoblock är monterad på en stål basram via tysta block. Basramen är inklusive en bränsletank. Startande är elektrisk och den innehåller ett batteri. Generatorm övervakningssystemet består av en kontroll modul.

## Manuell eller automatisk start kontroll panel

Manuell eller automatisk fjärrstart controller, Väljare växla för Av, Man och Auto med nyckel.

Kompleta skyddsfunktioner motor med larm visualiseras via lysdioder i fronten.

De styrenheten ställs in via 6 DIP-switchar i den bakre delen av ärendet.

Standard krets breaker och differentialrelä .

## Standardspecifikation

Standard motor	Adapter hus SAE 1 med 50 Hz, SAE 0 med 60 Hz; svänghjul med 14 "anslutning.
Kylsystem	LT kylsystem, laddluftkylare (ej BF6M 1015), pusher-typ fläkt (upphöjd), viskös fluidkoppling , vakt.
Avgaser systemet	Turboladdare (svänghjul änden) med disk fläns, utan avgaser ljuddämpare.
Filter	Lube olja filtrera, luftrenare med begränsning indikator monterad,bränsle tvilling- filtrera löst.
Motor el	Generatoren 24 V, 55 A; startmotor med 5,4 kW; övervakning: kylvätsketemperatur, oljetryck och kylvätskenivån.
Guvernör	Elektronisk varvtalsreglering .

## ► Betyg Var tabell: BF6M1015CG3 Den Genset Motor. 50Hz

Motor typ	BF6M1015CG3	
Varvtal	rpm	1500
Frekvens	Hz	50

### Motor / generatoraggregat betyg

Kontinuerlig effekt ICN (COP)	kW   hp	303   406
Elverkeffekt kontinuerlig drift (LTP)	kW   hp	338   453
Elverkeffekt STAND-BY (ESP)	kW   hp	365   489

### Typisk generator makt utmatning

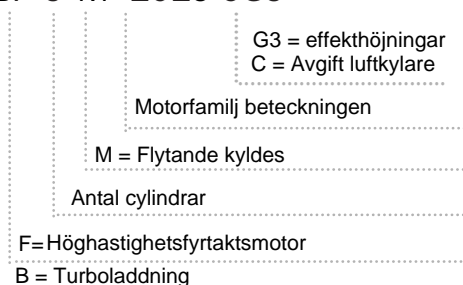
Typisk generator makt utmatning (COP )	kVA	334
Typisk generator makt utmatning (LTP)	kVA	381
Typisk generator makt utmatning (ESP)	kVA	412

### Spec. bränsleförbrukning PRP (LTP)

100 % load	g/kWh   lb/hp-hr	214   0,352
75 % load	g/kWh   lb/hp-hr	207   0,340
50 % load	g/kWh   lb/hp-hr	206   0,339

## ► Modellbeteckning

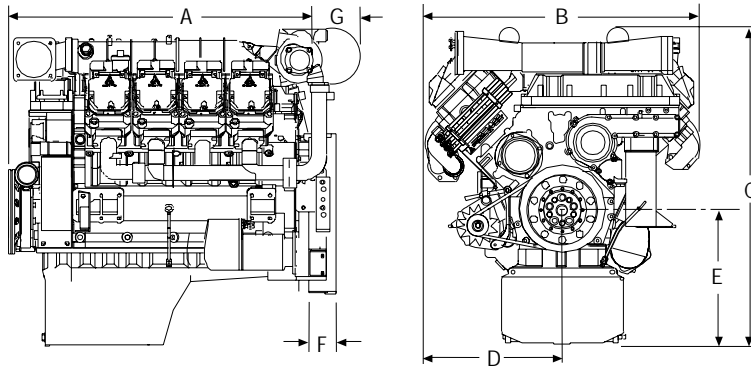
BF 6 M 1015 CG3



## TEKNISK DATA

Motor		Växelströmgenerator	
Motor typ:	BF6M1015CG3	Antal Fas	3
Motorkraft kW COP:	303	Antal poler:	4
Motorkraft kW PRP:	338	Anslutning Typ	3-fas och 4 ledningar, "Y" typ som förbinder
Motorkraft kW LTP:	365		
Antal Cylindrar:	6	Antal Bearing	1
Cylindervolym l:	11,91	Effektfaktor	0,8
Borr/Slag (mm/mm):	132/145	Skyddsklass	IP23
Kompressionsförhållande:	16,5:1	Exciter Typ	Borstlös, själv spännande
Kylning:	VATTEN	Växelströmgenerator Kapacitet (kVA)	200
Injektion:	DIREKT	Växelströmgenerator Efficiencies (%)	93,7
Stråvan:	Turbo, CAC	Luftkylning Flöde (m3 / s)	0,514
Standard guvernör:	ELEKTRONISK		
Styrande kontroll kvalitet:	G3		
Hastighet sloka mech prop. (%):	0-3		
Avgaser temperatur (° C):	555		
Avgaser flöde (m3 / h):	4272		
Max Ex. Tillbaka pres. (mbar):	50		
Kylmedel kapacitet (lit.):	17		
Bränsle cons. 25% lit/h:	24,0		
Bränsle cons. 50% lit/h:	41,0		
Bränsle cons. 75% lit/h:	59,0		
Bränsle cons. 100% lit/h:	78,0		
Elsystem VDC:	24V		
Typ:	Neg till jord.		
Batteri (Ah):	225		
Startande motor- (kW):	5,4		
Svänghjulskåpa :	SAE2/10		

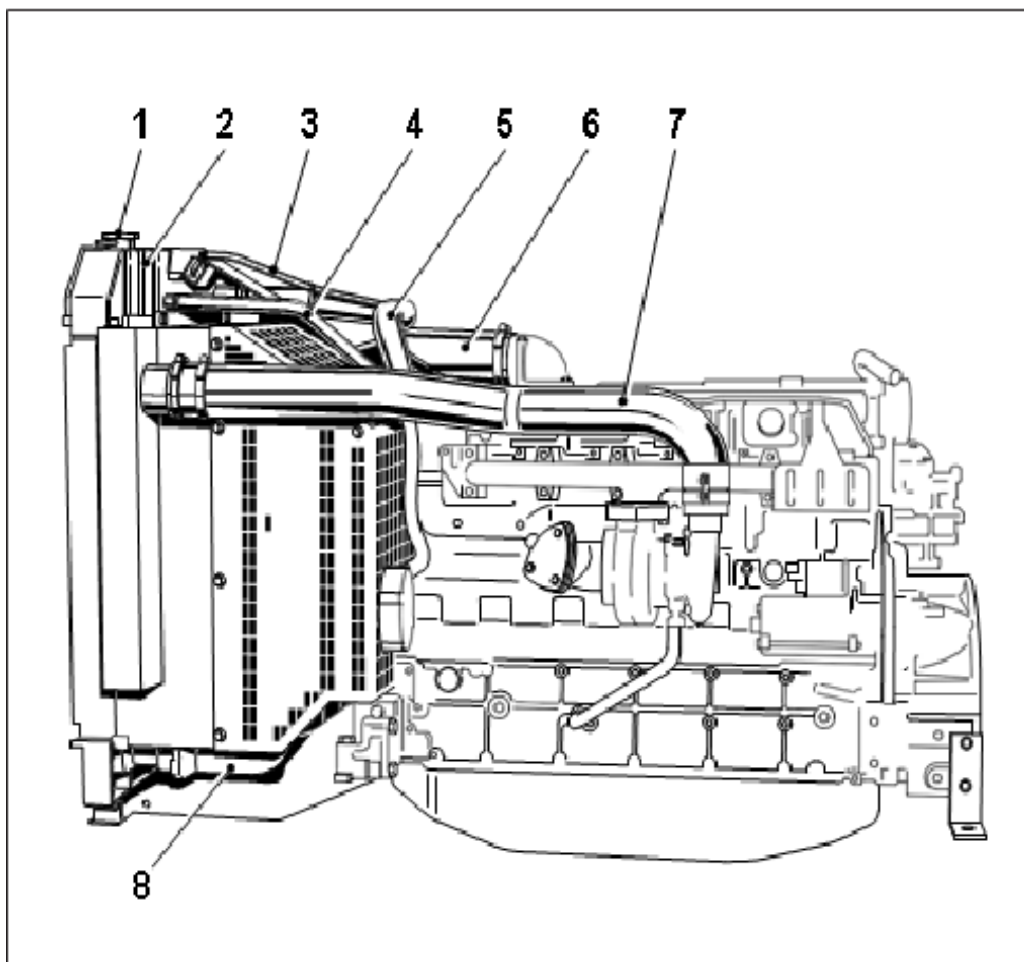
## ► Dimensioner



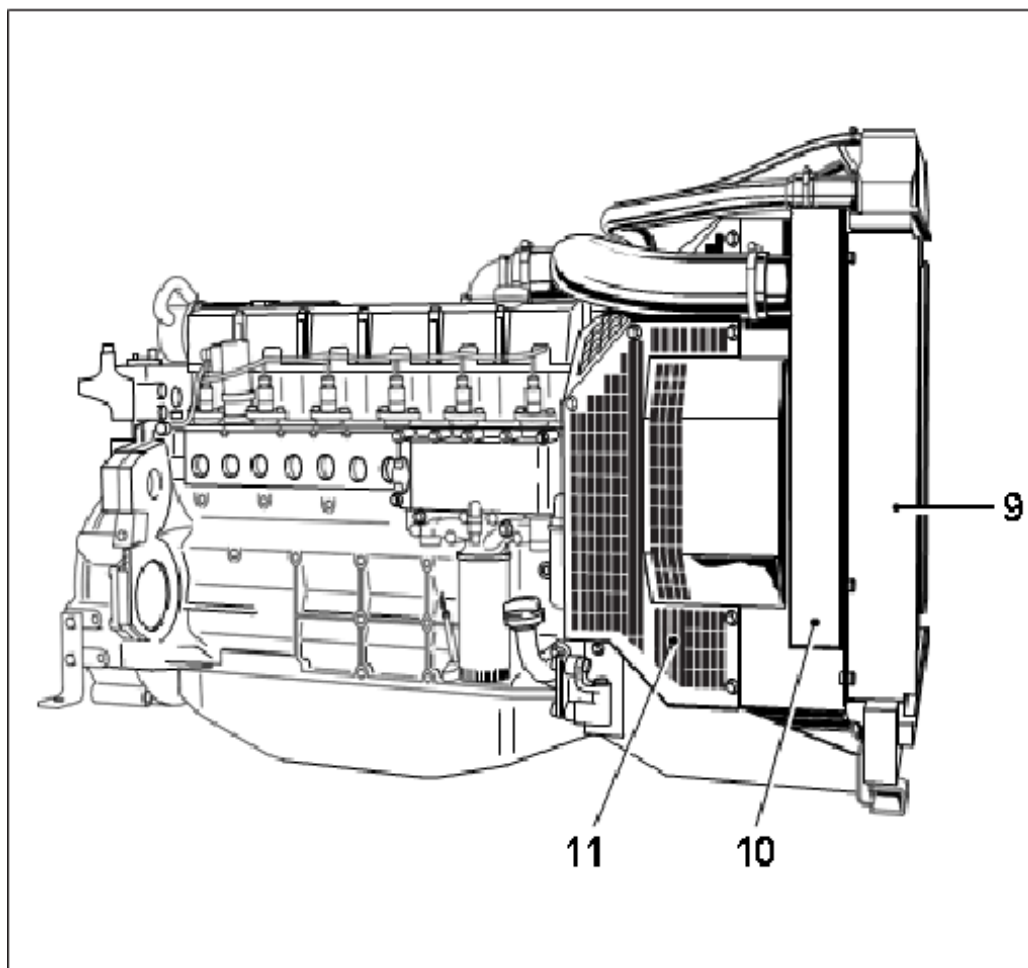
Enginetype	A	B	C	D	E	F	G
BF6M1015CG3 mm	841	932	1174	466	462	143	198

## ► Motor Beskrivning

- Typ av kylning** ..... Vätskekylning
- Vevhus** ..... Vevhus av grått gjutjärn med våta foder
- Vevhus avluftaren** ..... Slutna kretsar systemet, vakuumbstyrd
- Cylinderhuvud** ..... Enskild cylinderhuvuden av grått gjutjärn kors konstruktion
- Ventilanordning / Timing:** ..... Topp Ventiler i cylinderhuvudet , fyra teknologi ventil, manövrering via Ventillyftare , stötstänger och vipparmar, som drivs av kuggjul och central kamaxel
- Turboladdning:** ..... V6 med en turbo och med avgift luftkylare  
V8 med två turboladdare och avgift-luft kylare
- Kolv** ..... Tre rings kolv: två kompressionsringar och en oljeskrapring
- Kolvkylning** ..... Oljekylad med sprutmunstycken (CP-motorer: kanal kylda kolv)
- Vevaxel** ..... Drop-smitt stål vevaxel med bultad motvikter.  
V6 med 30 ° förskjutna vevtappar (split-pin)
- Huvud och big-ändlager:** ..... Tri-metall slätt kullager
- Vevstake** ..... Drop-smidda stålstång med trapetskolvbulten stöd
- Kamaxel** ..... stål kamaxel
- Smörjsystem** ..... Tvingade-utfodra cirkulationssmörjning med kuggjulspumpar
- Lube olja kylare** ..... motor integrerade
- Lube olja filtrera** ..... Papper typ mikrofilter som utbytbar patron, fullflödesfilter
- Insprutningspumpen/ Guvernör** ..... In-line insprutningspump med mekanisk centrifugal guvernör eller elektrisk. motor guvernör  
EMR-2 valfria eller electra. PLD-systemet (DEUTZ MV)
- Bränsle lyfta upp pum** ..... Mekanisk fram- och återgående pump
- Injektion munstycke** ..... 8-håls munstycke, central arrangemang
- Bränslefilter** ..... Utbytbara patronen
- Växelströmgenerator** ..... Trefas Växelströmgenerator, 28V, 55A
- Starter motor:** ..... 24V; 6,6 kW
- Värmesystem** ..... Valfri anslutning för hyttvärme till motorns kylkrets
- Du Val:** ..... Intag / avgasrör anslutningar, luftkompressorer , hydrauliska pumpar, svänghjul , svänghjul höljen SAE, elektrisk utrustning, oljetråg , kall-starta faciliteter, flera fläkt installation möjligheter, luft städare, motor monterings fötter, motorbroms , startmotorer , generatorer.



- 1 Fyllmedel hångla med keps
- 2 Expansionstanken
- 3 Vent linje från cylindertoppen till expansionstanken
- 4 Expansion linje från expansionstank till kylvätskepump
- 5 Kylvätska linje från vevhuset till motor vätska radiator
- 6 Charge-luftledning från avgift-luft svalare att motorn
- 7 Charge-luftledning från avgasturboladdaren att avgift-luft svalare
- 8 Kylvätska linje från motor vätska radiatorn till motortermostat



- 9 Motor fluid radiator
- 10 Avgift-luftkylare
- 11 Skyddande vakt



## Greenpower AB

Helsingborgsvägen Varalöv  
262 96 Ängelholm  
Tel: 0431-222 40  
Fax: 0431-222 70  
E-mail: [info@greenpower.se](mailto:info@greenpower.se)  
web: [www.greenpower.se](http://www.greenpower.se)